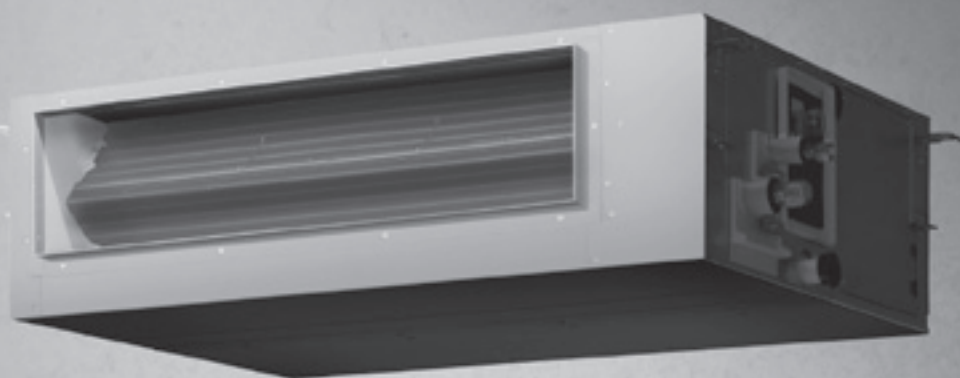
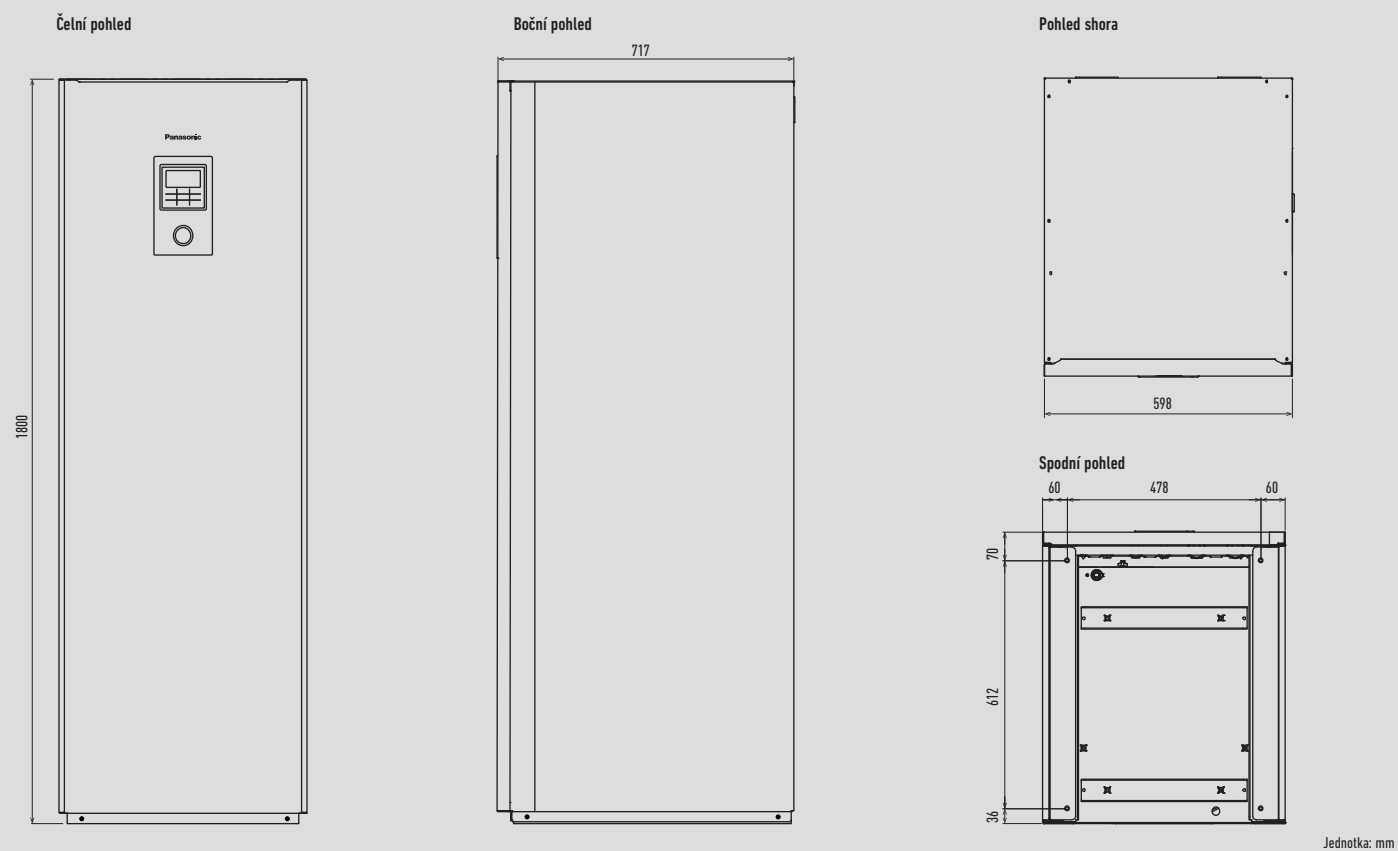


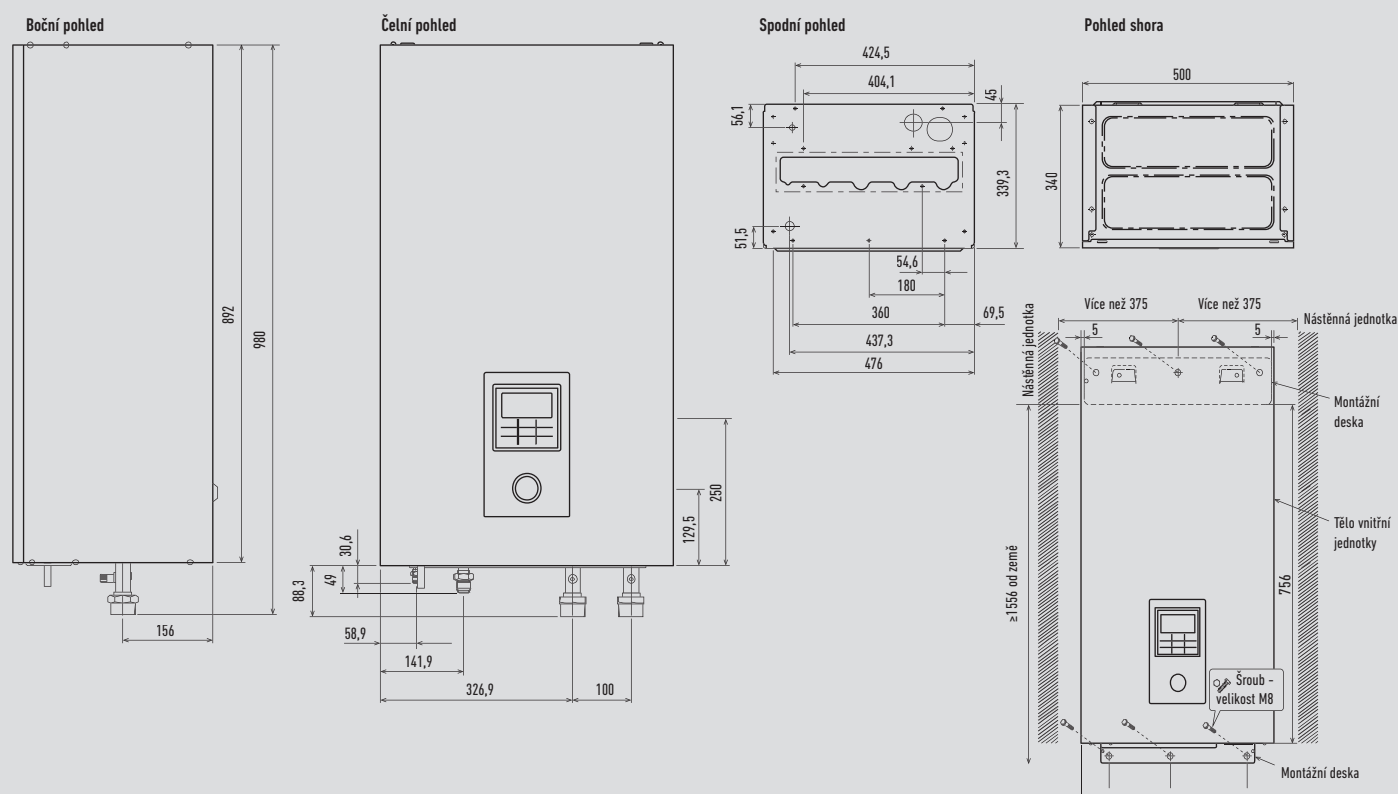
ROZMĚRY



All in One Generace H

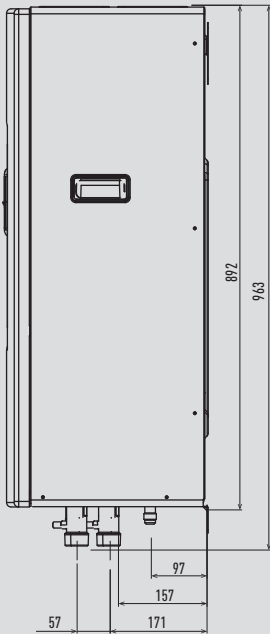


Hydraulický modul generace H

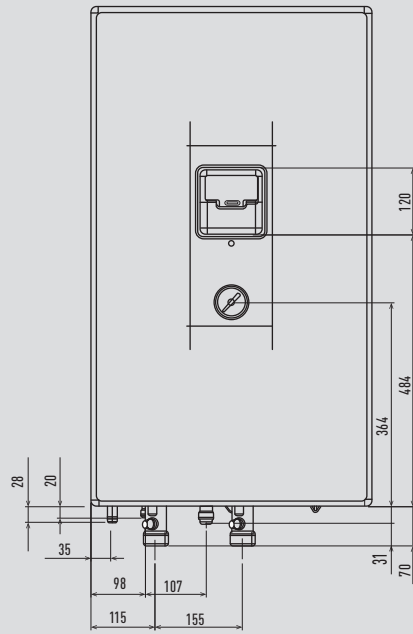


Hydraulický modul generace F

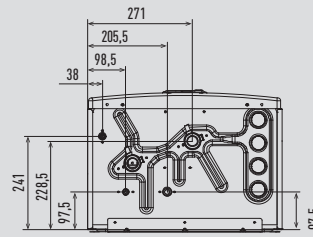
Boční pohled



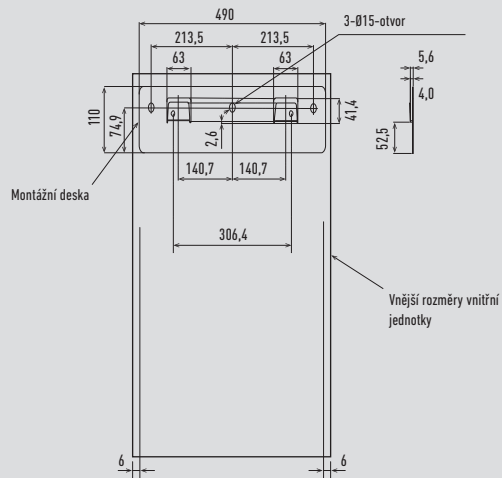
Čelní pohled



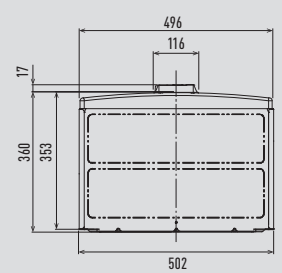
Spodní pohled



Relativní poloha mezi vnitřní jednotkou a montážní deskou, čelní pohled



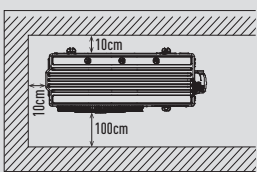
Pohled shora



Jednotka: mm

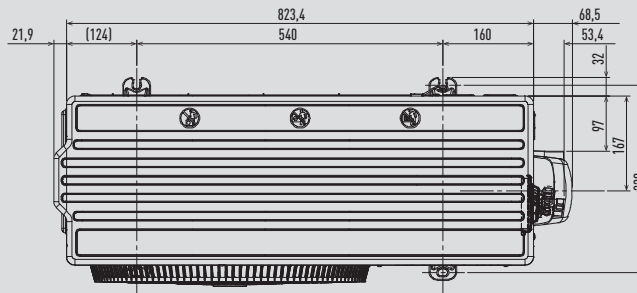
Dělená venková jednotka 3 a 5 kW

Prostor potřebný pro instalaci

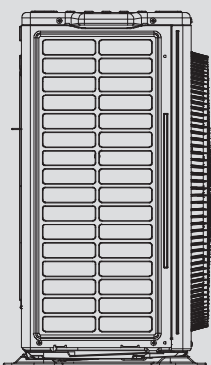


Výška kotevního šroubu 355 x 260

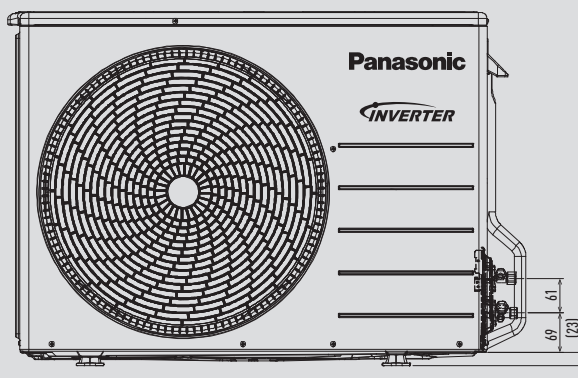
Pohled shora



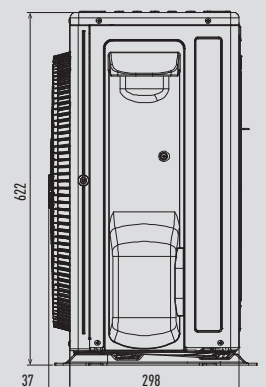
Boční pohled



Čelní pohled

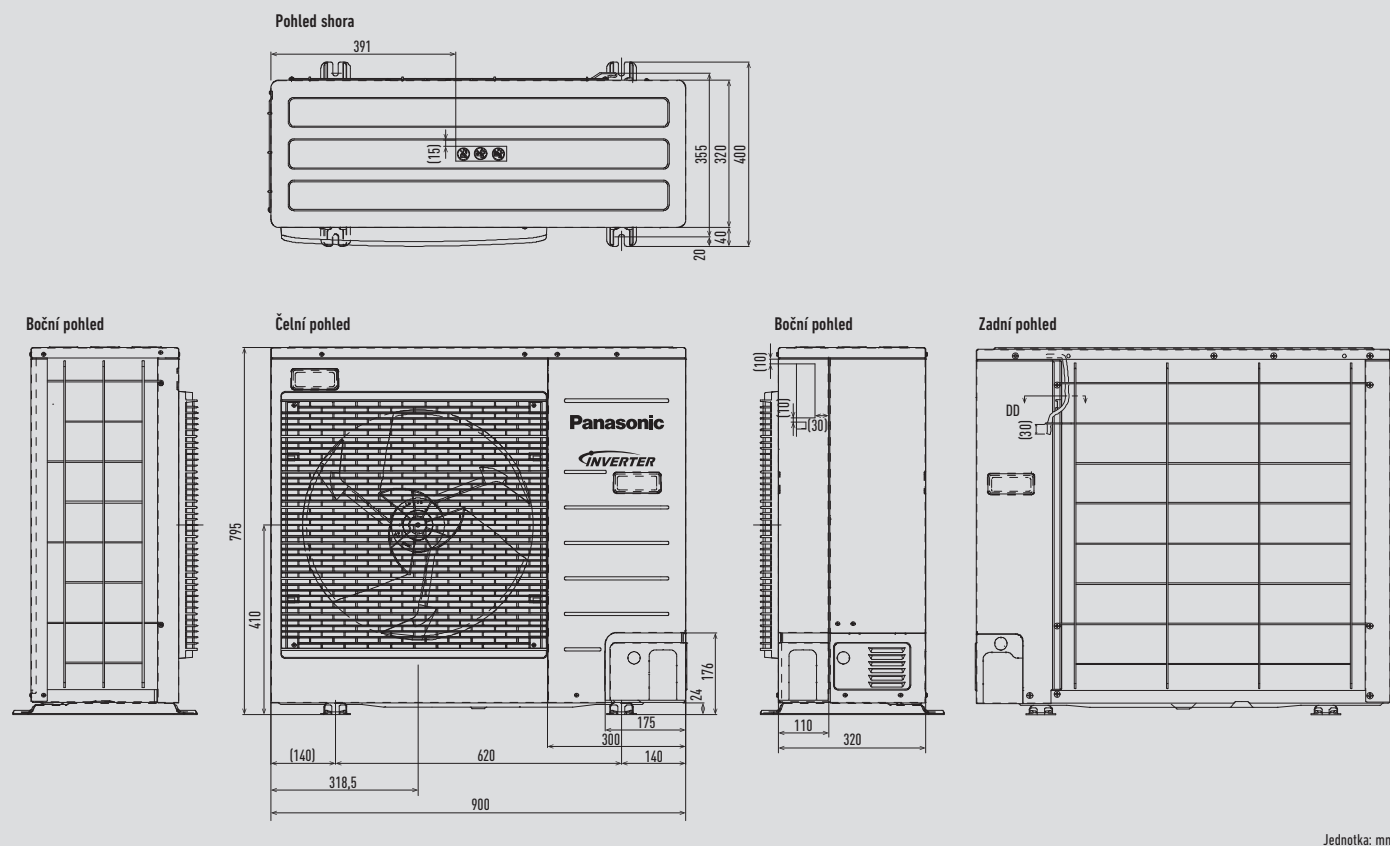


Boční pohled

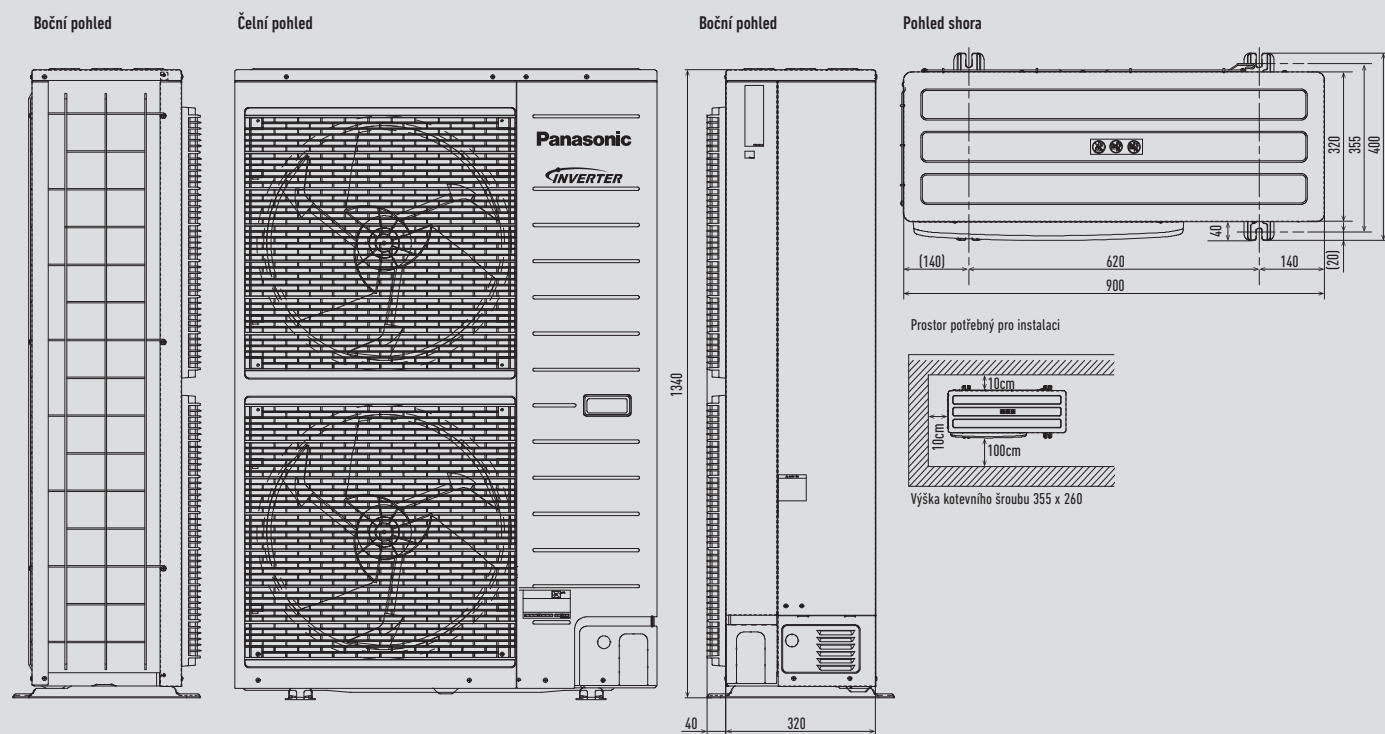


Jednotka: mm

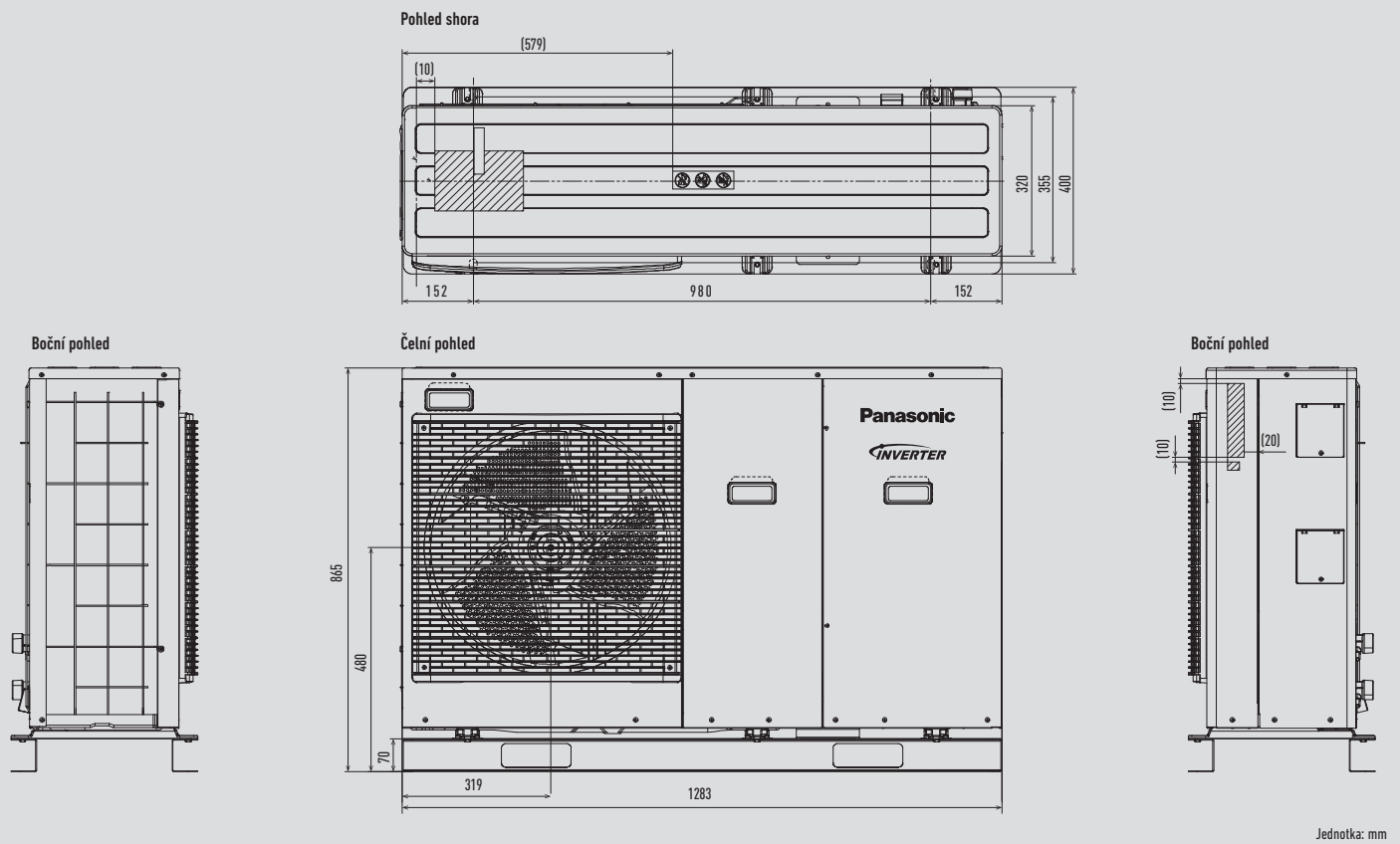
Dělená venkovní jednotka 7 a 9 kW



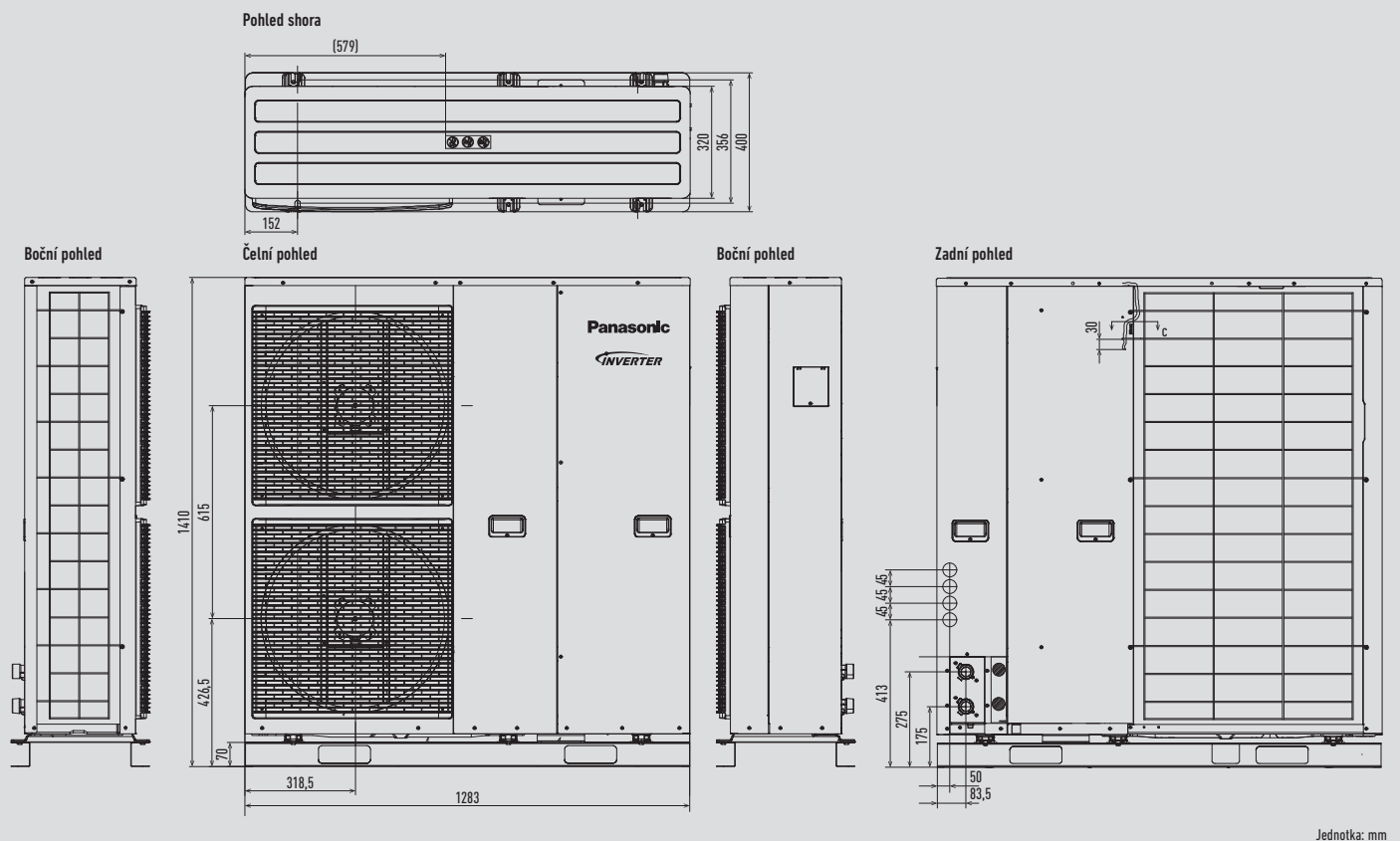
Dělená venkovní jednotka od 9 do 16 kW.



Nedělená venkovní jednotka od 5 do 9 kW.

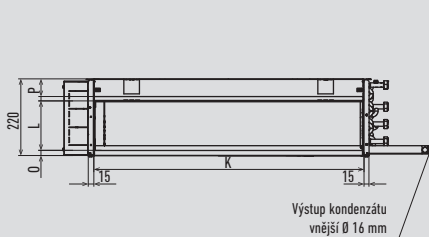


Dělená supertichá venkovní jednotka a nedělená venkovní jednotka od 9 do 16 kW.

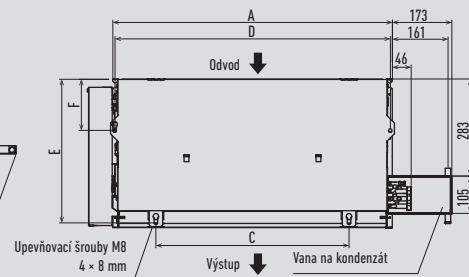


Kompaktní konvektor s ventilátorem

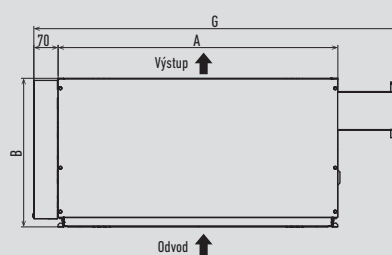
Čelní pohled



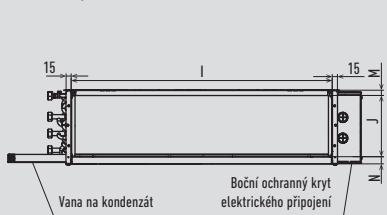
Pohled shora na PAW-FC-D24, PAW-FC-D40 a PAW-FC-D55



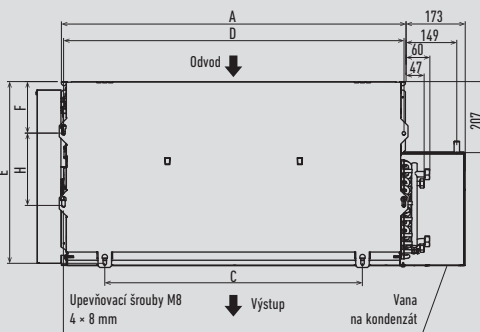
Spodní pohled



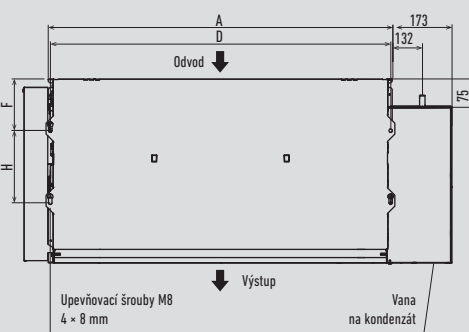
Zadní pohled



Pohled shora na PAW-FC-D65



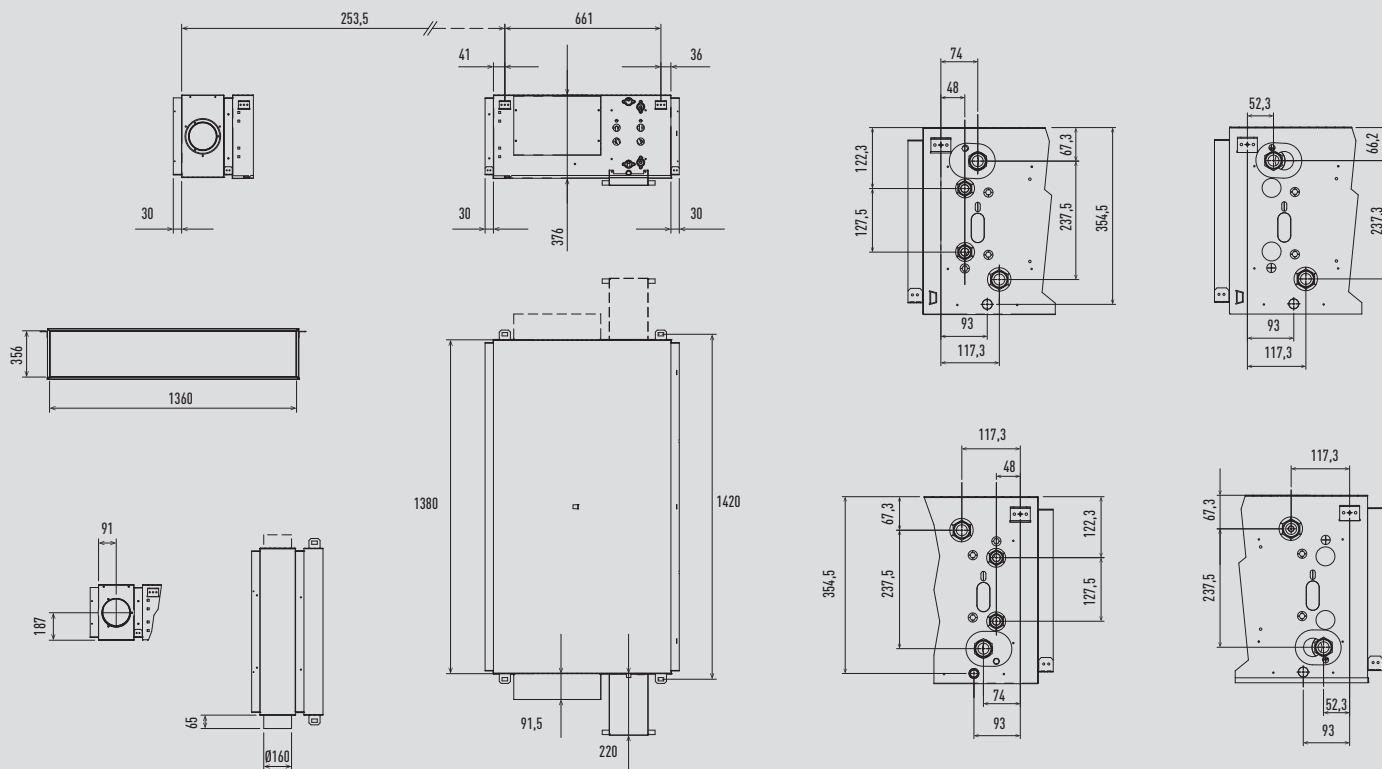
Pohled shora na PAW-FC-D90



Modely	A	B	C	D	E	F	G	H	I	J	K	L	M	N	O	P
PAW-FC-D24	624	430	374	613	415	149	862	/	592	182	592	143	16	22	15	12
PAW-FC-D40	994	430	744	983	415	149	1232	/	962	182	962	143	16	22	15	12
PAW-FC-D55	1179	430	929	1168	415	149	1417	/	1147	182	1147	143	16	22	15	12
PAW-FC-D65	994	530	744	983	524	149	1232	208	962	182	962	143	16	22	15	12
PAW-FC-D90	1250	530	/	1240	/	157	1463	208	1220	193	1220	125	12	16	12	15

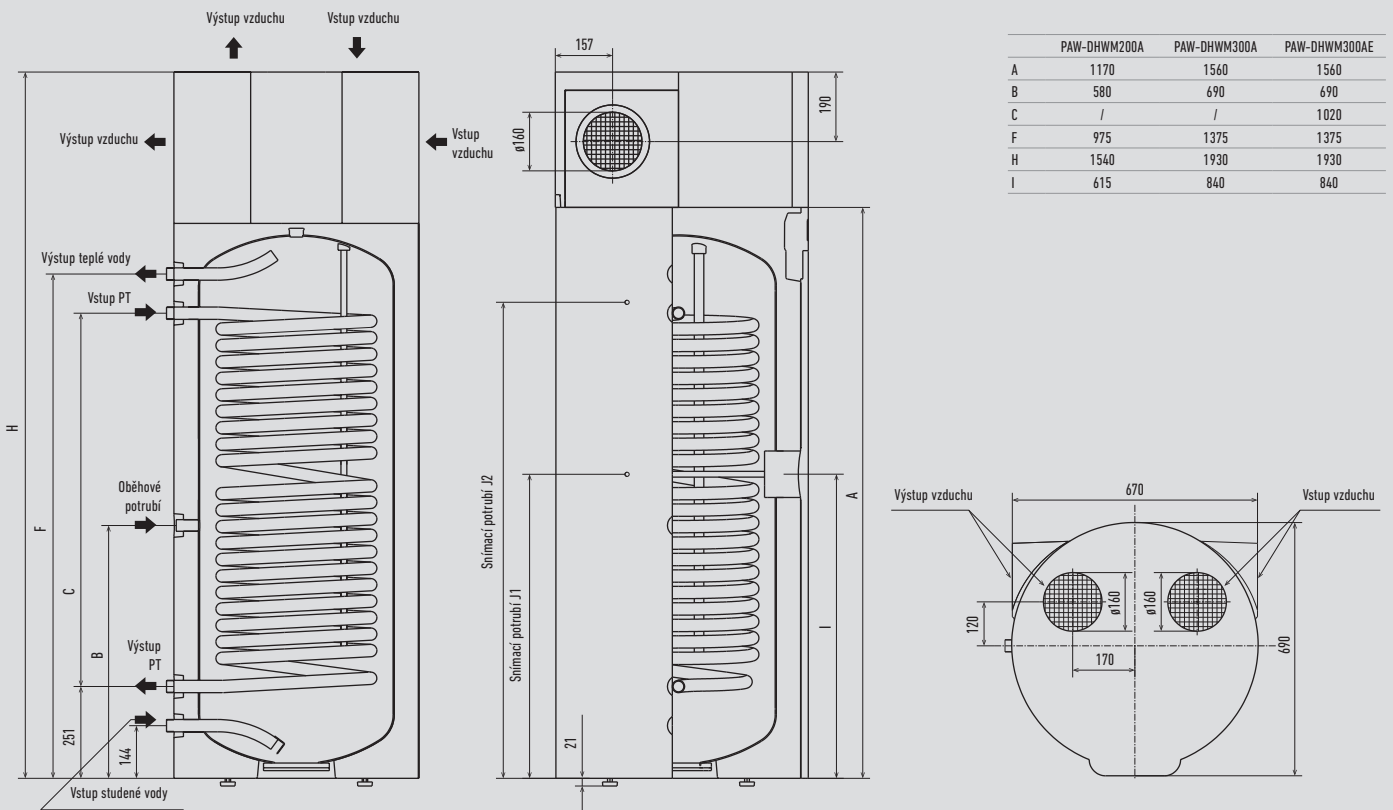
Jednotka: mm

Konvektor s ventilátorem s vysokým statickým tlakem



Jednotka: mm

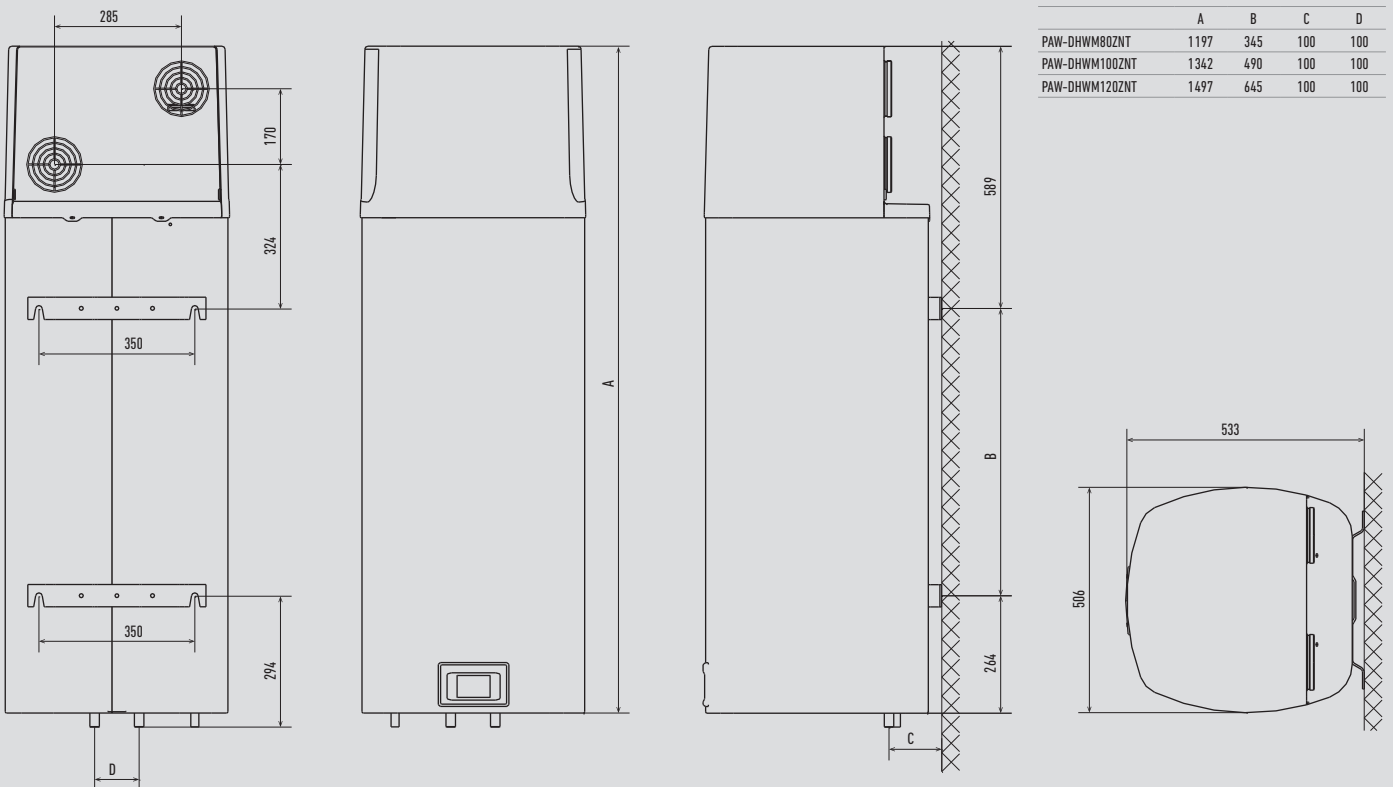
Podlahová jednotka Aquarea DHW



	PAW-DHWM200A	PAW-DHWM300A	PAW-DHWM300AE
A	1170	1560	1560
B	580	690	690
C	/	/	1020
F	975	1375	1375
H	1540	1930	1930
I	615	840	840

Jednotka: mm

Nástěnná jednotka Aquarea DHW

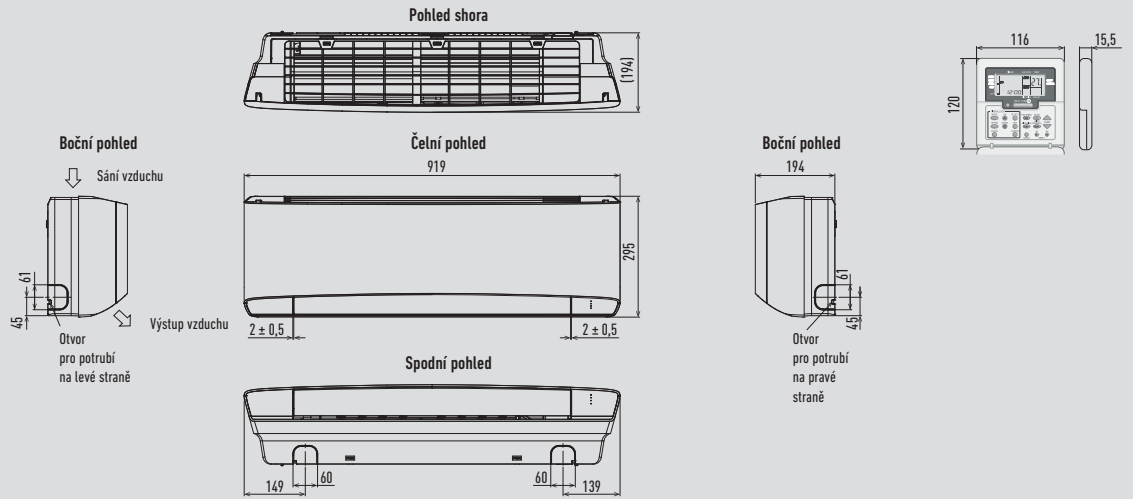


	A	B	C	D
PAW-DHWM80ZNT	1197	345	100	100
PAW-DHWM100ZNT	1342	490	100	100
PAW-DHWM120ZNT	1497	645	100	100

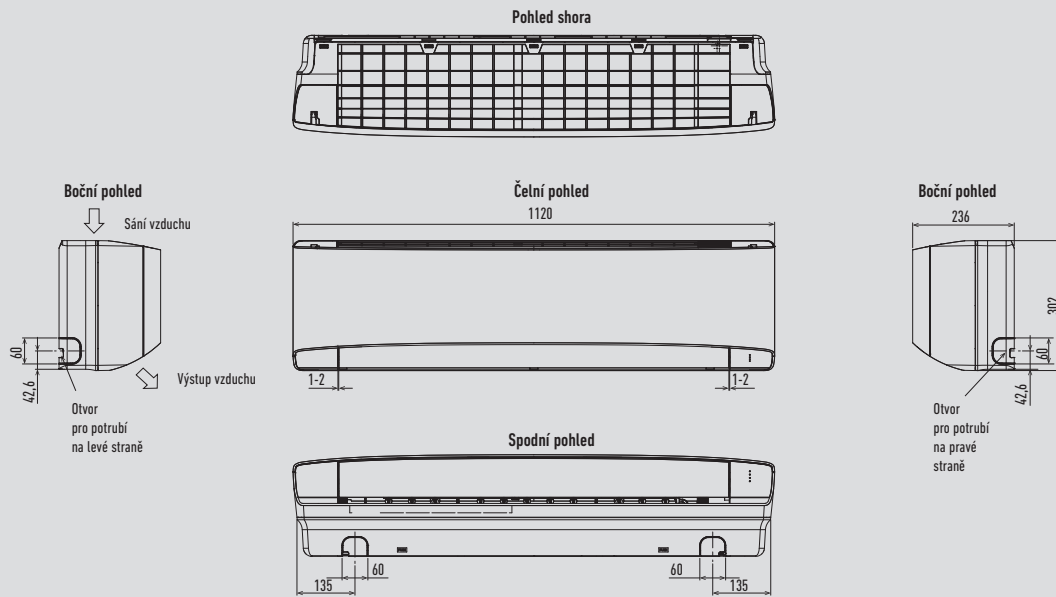
Jednotka: mm

Nástěnná jednotka TKEA

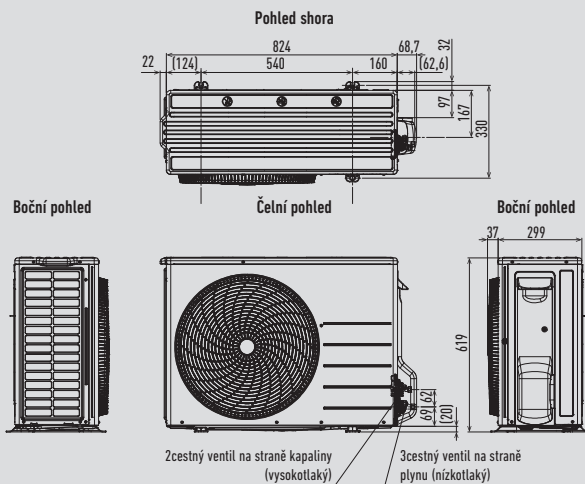
CS-Z25TKEA // CS-Z35TKEA



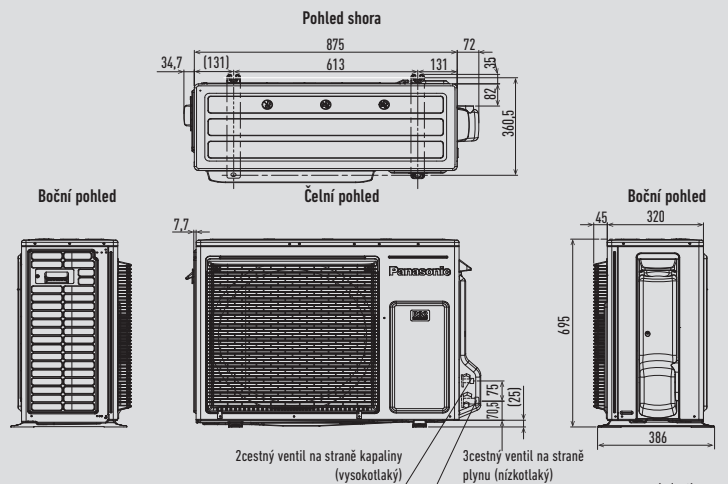
CS-Z42TKEA // CS-Z50TKEA // CS-Z71TKEA



CU-Z25TKEA // CU-Z35TKEA // CU-Z42TKEA



CU-Z50TKEA // CU-Z71TKEA

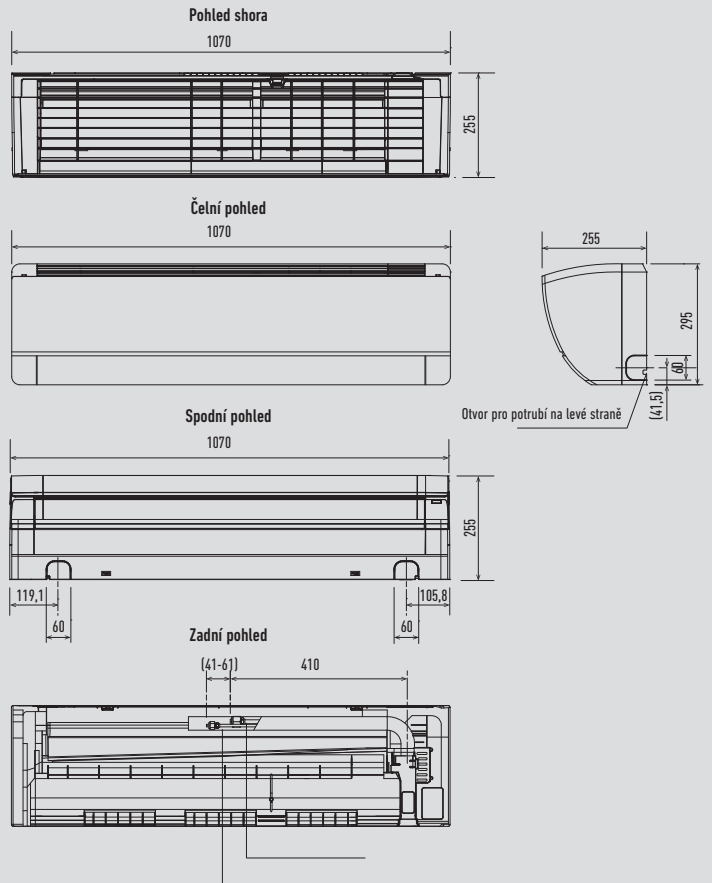
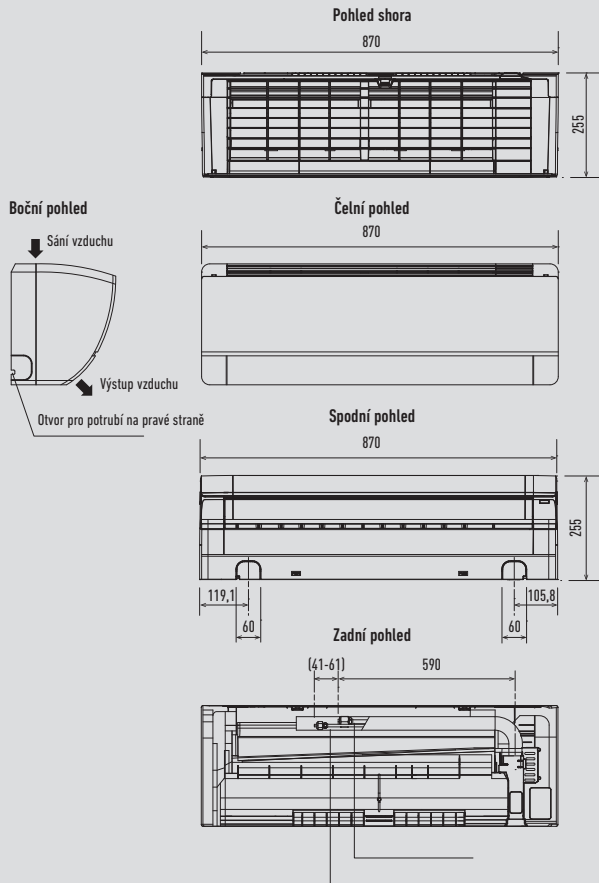


Jednotka: mm

Nástěnná jednotka PKEA

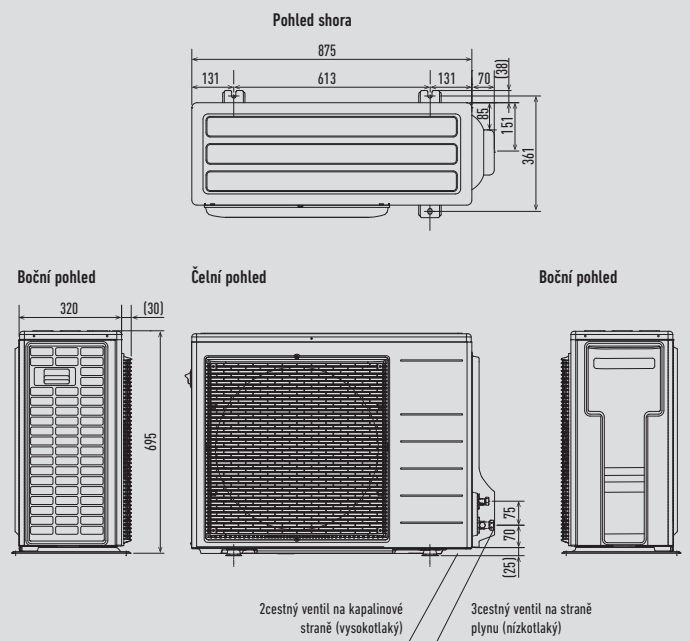
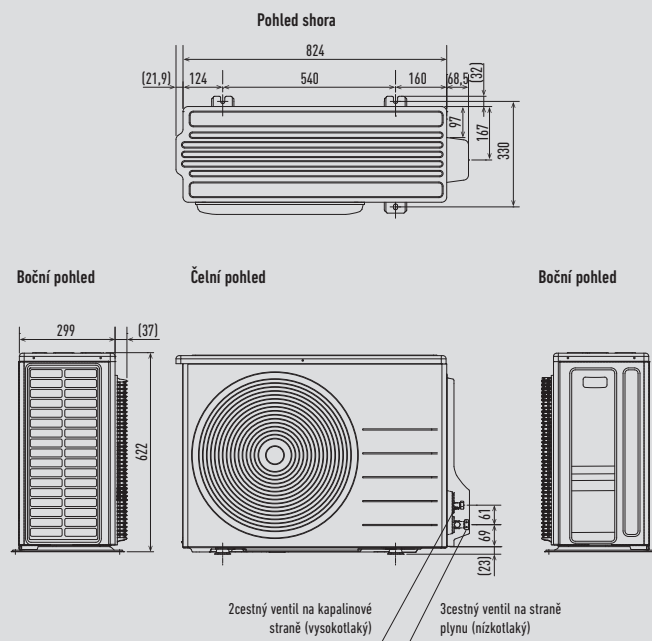
CS-E9PKEA // CS-E12PKEA

CS-E15PKEA // CS-E18PKEA

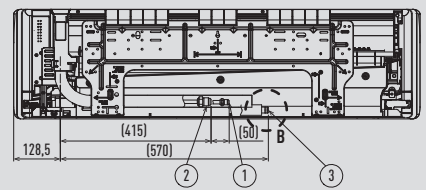
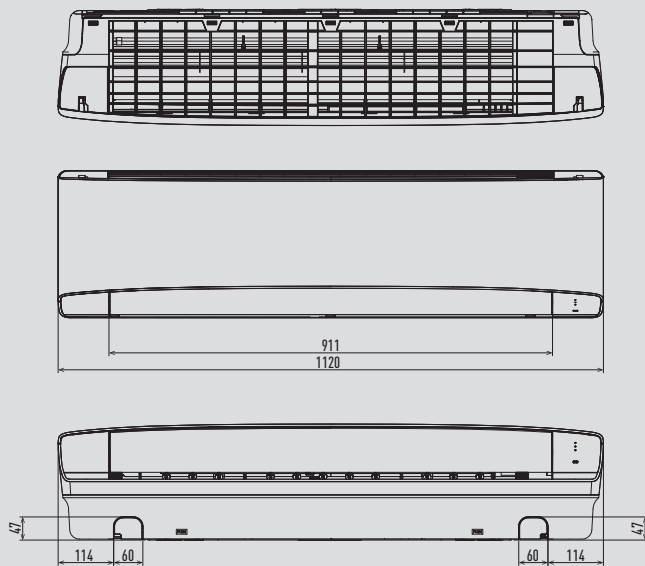


CU-E9PKEA // CU-E12PKEA

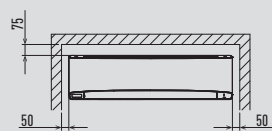
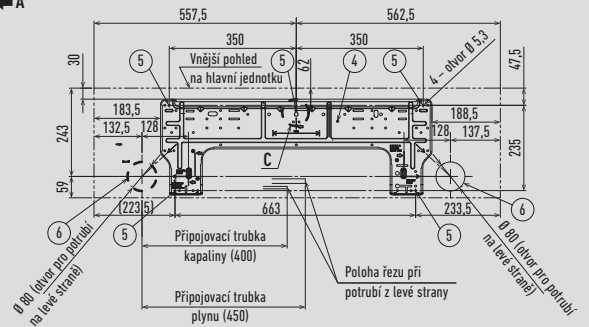
CU-E15PKEA // CU-E18PKEA



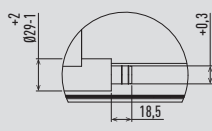
Nástěnná jednotka PACi



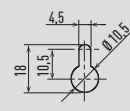
Pohled A



Minimální prostorové požadavky na instalaci



Podrobný pohled B

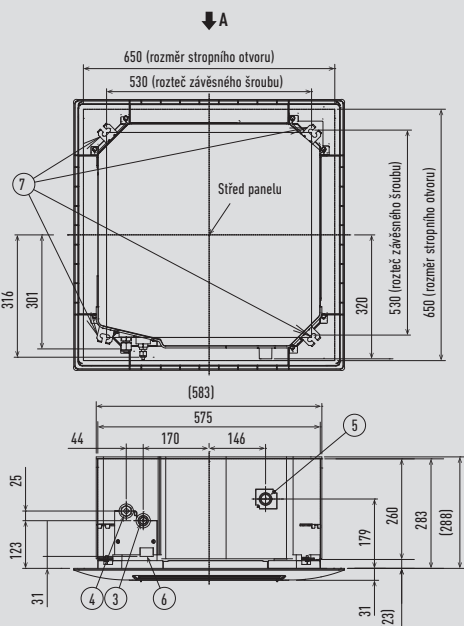
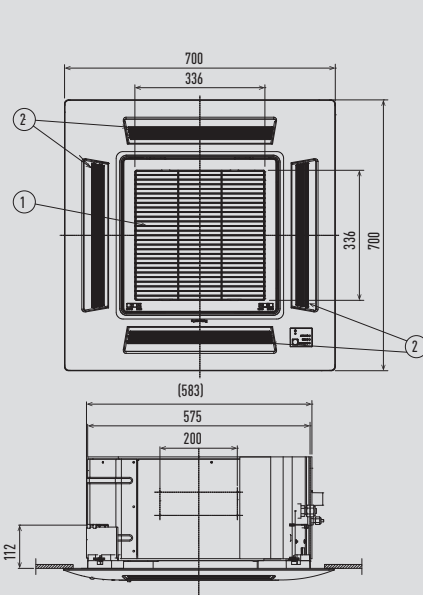


Podrobný pohled C

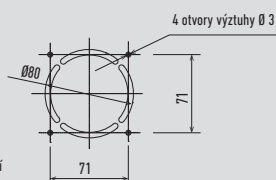
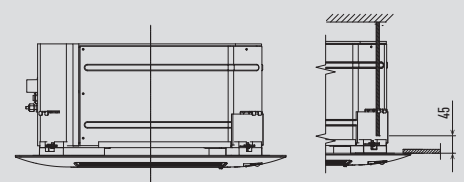
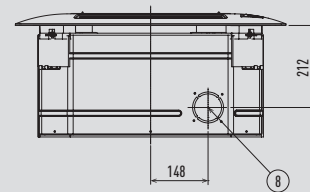
Typ	36-50	60-100
1	Potrubí chladiva (kapalinové potrubí) Ø 6,35 (kalíškový spoj)	Ø 9,52 (kalíškový spoj)
2	Potrubí chladiva (plynové potrubí) Ø 12,7 (kalíškový spoj)	Ø 15,88 (kalíškový spoj)
3	Odtoková hadice	
4	Zadní panel	
5	Upevňovací otvory na zadním panelu (otvory o Ø 5,3 nebo podle vyobrazení na obr. „C“)	
6	Otvory pro potrubí a vodiče (Ø 80)	

Jednotka: mm

4cestná kazetová jednotka PACi 60 × 60



Pohled A



Rozměr přípojky vzduchovodu sání čerstvého vzduchu (místní dodávka)

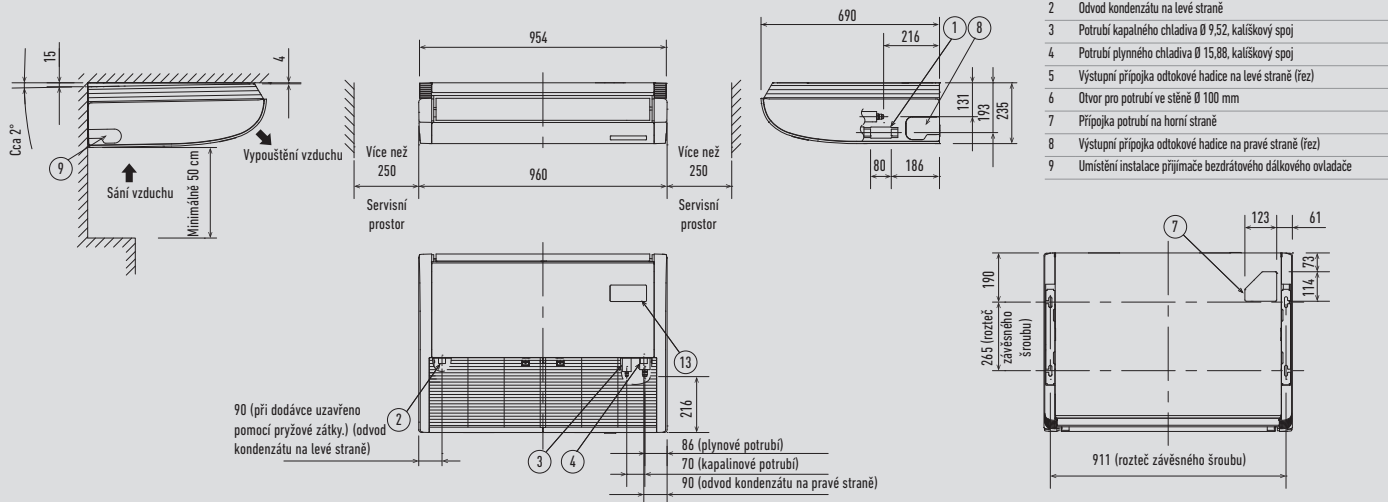
Upravte délku závěsného šroubu tak, aby mezera mezi povrchem stropu byla 45 mm nebo více, dle obrázku vpravo. Jestliže jsou závěsné šrouby příliš dlouhé, budou se dotýkat stropního panelu a jednotku nebude možné instalovat.

1	Sání vzduchu	
2	Výstup vzduchu	
3	Potrubí chladiva (kapalinové potrubí)	Ø 6,35 (kalíškový spoj)
4	Potrubí chladiva (plynové potrubí)	Ø 12,7 (kalíškový spoj)
5	Přípojka odvodu kondenzátu VP25	Vnější průměr Ø 32
6	Přípojka napájení	
7	Otvor závěsného šroubu	4 otvory 11 x 26
8	Přípojka vzduchovodu sání čerstvého vzduchu	Ø80

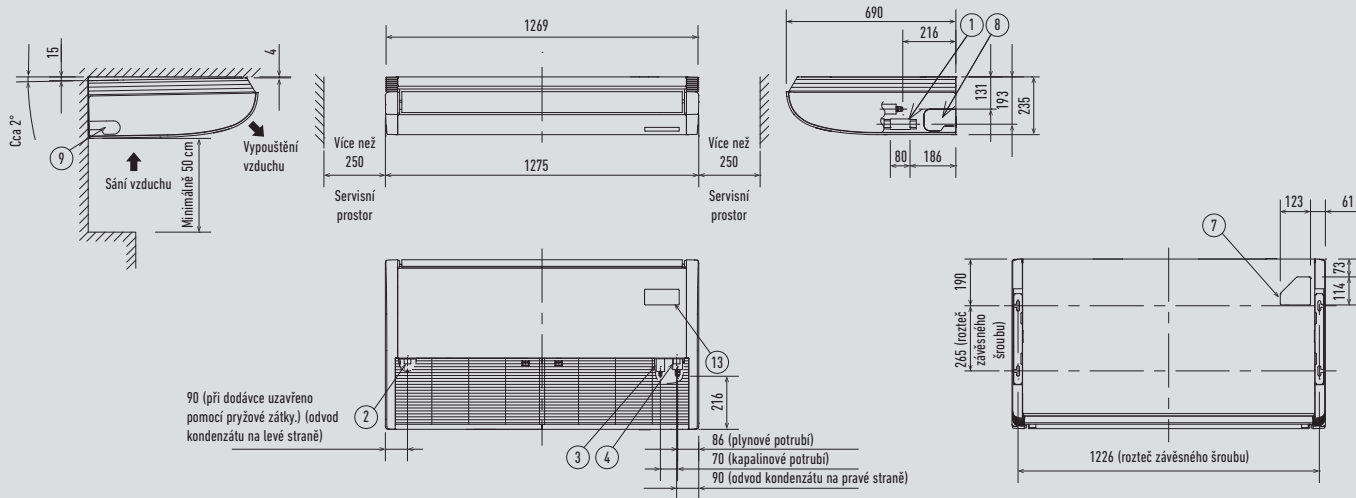
Jednotka: mm

Stropní jednotka PACi

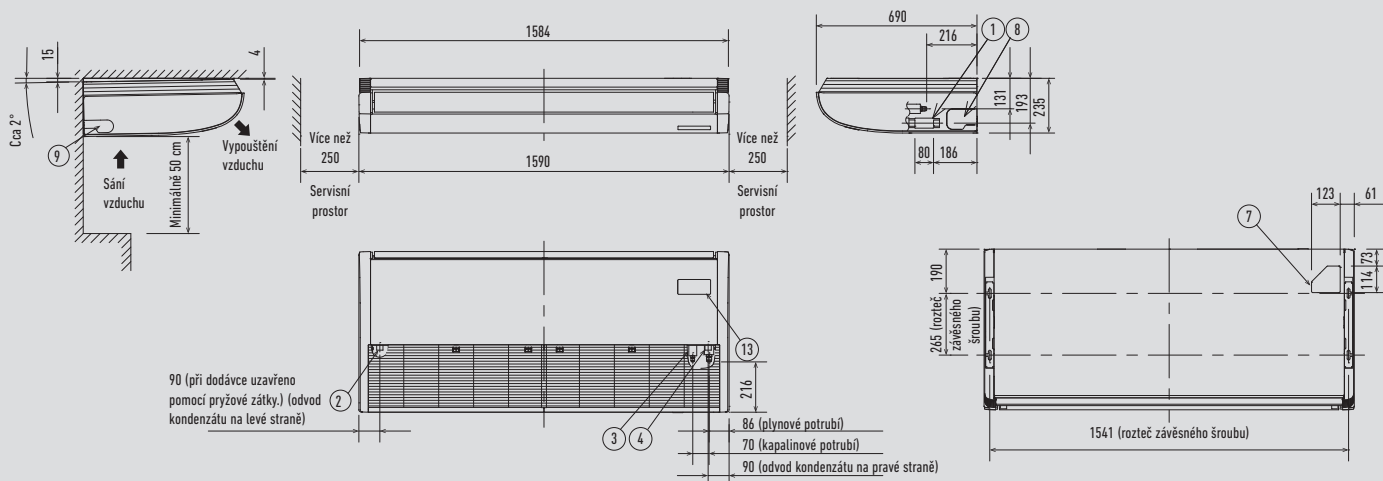
S-36PT2E5B // S-45PT2E5B // S-50PT2E5B



S-60PT2E5B // S-71PT2E5B

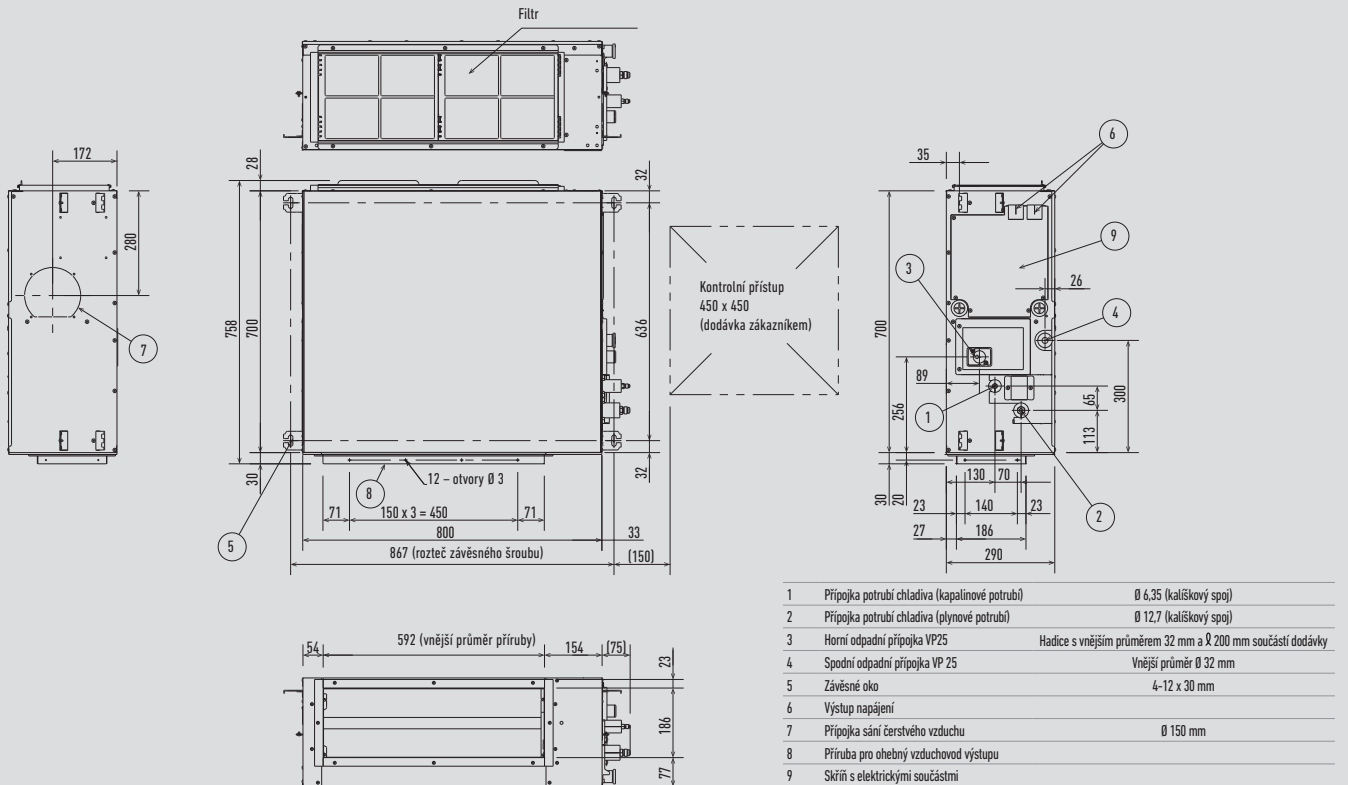


S-100PT2E5B // S-125PT2E5B // S-140PT2E5B

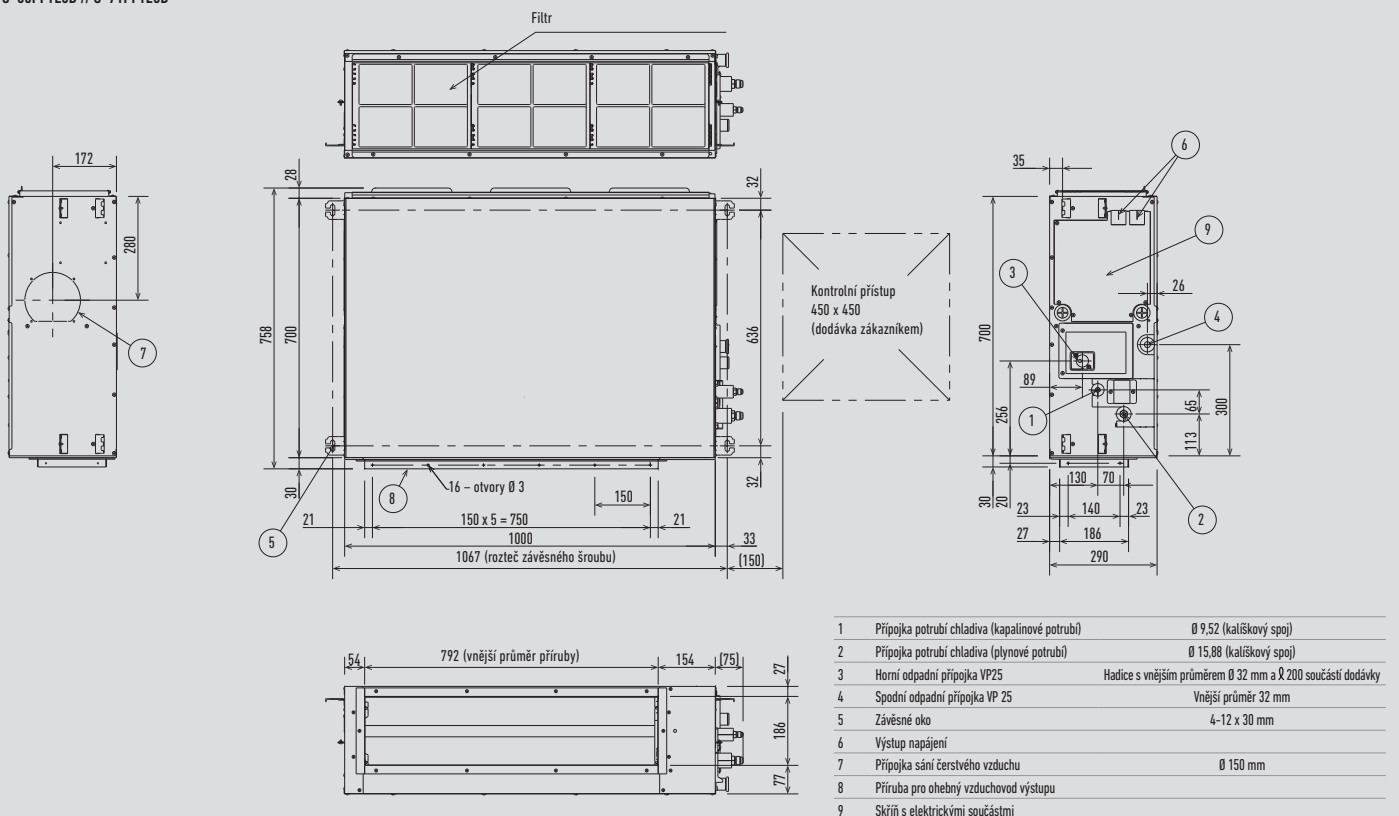


Jednotka PACi s vysokým statickým tlakem pro skrytou instalaci

S-36PF1E5B // S-45PF1E5B // S-50PF1E5B

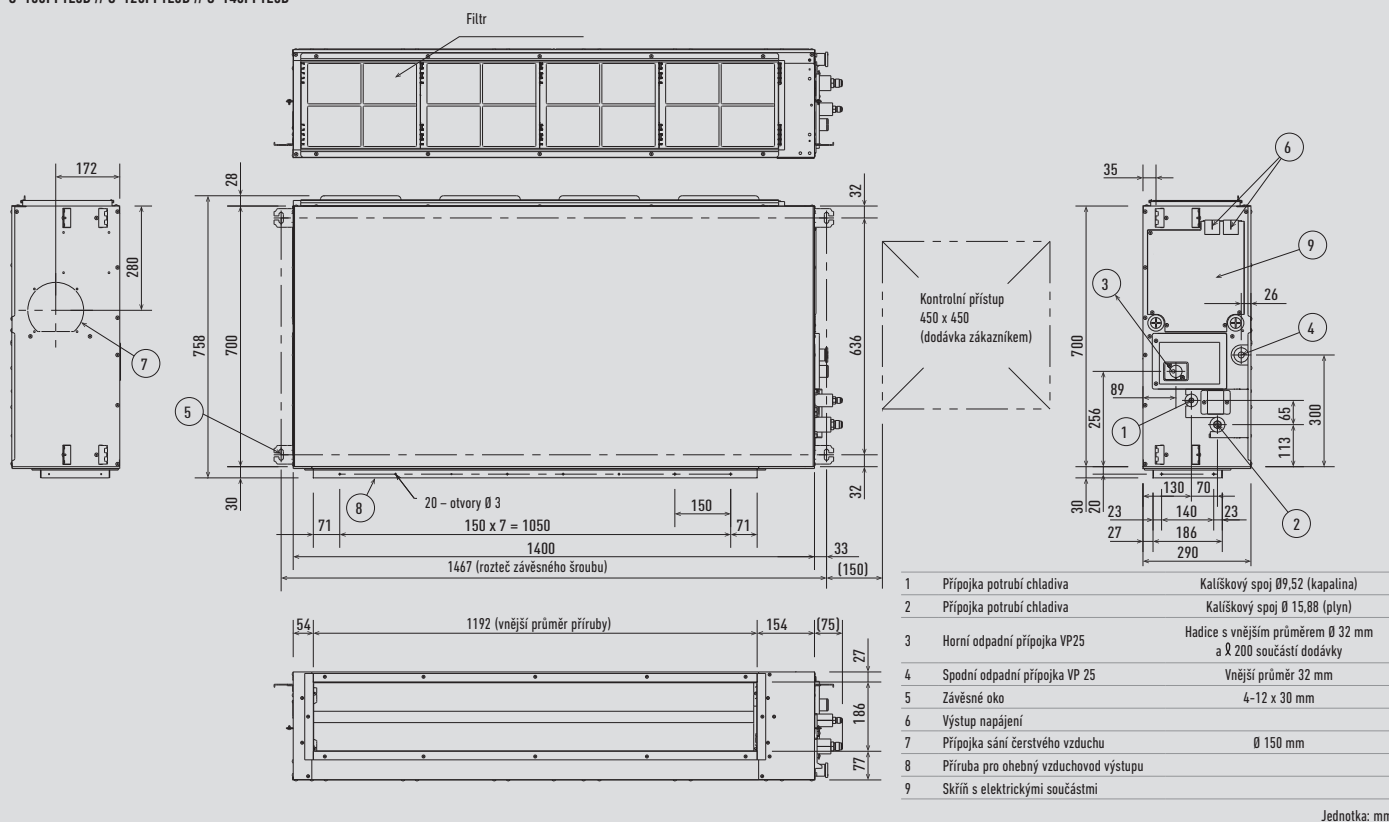


S-60PF1E5B // S-71PF1E5B



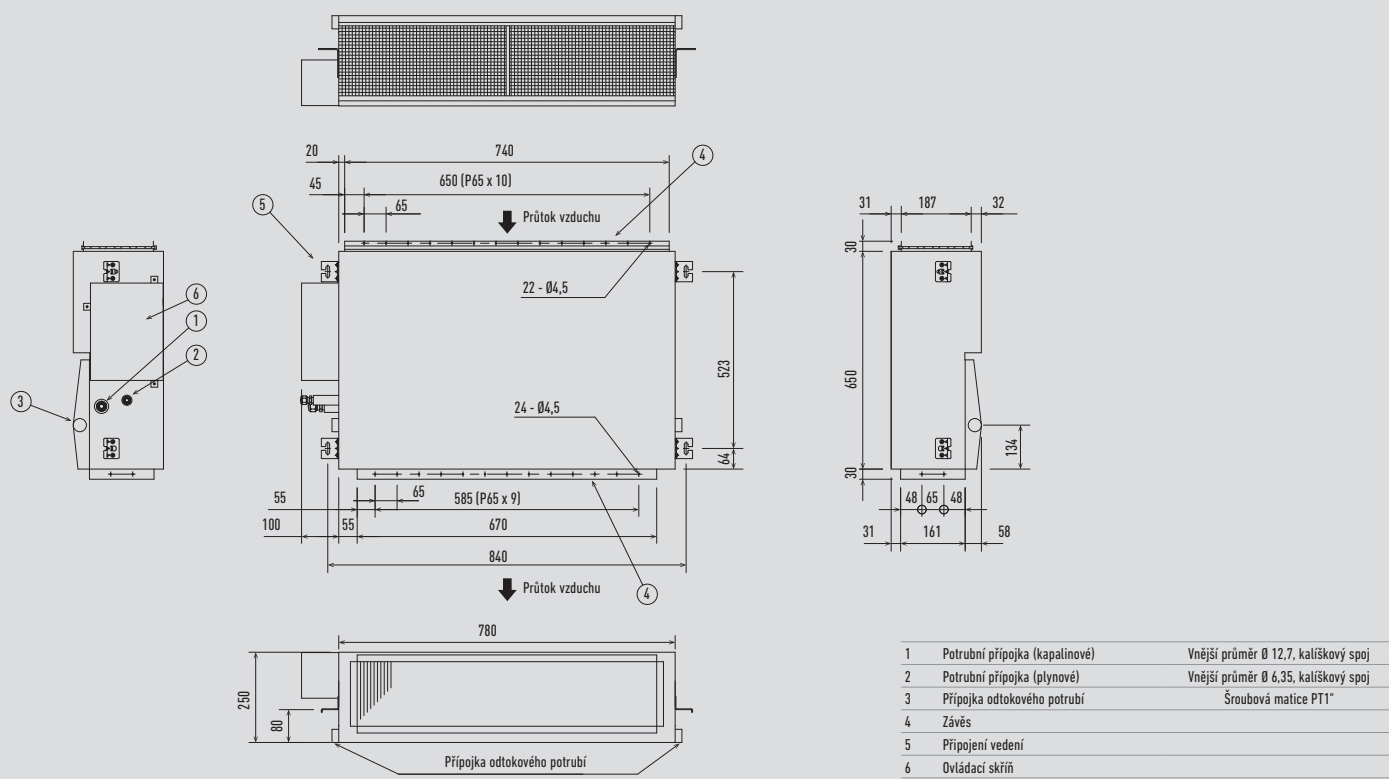
Jednotka s vysokým statickým tlakem pro skrytou instalaci (pokrač.)

S-100PF1E5B // S-125PF1E5B // S-140PF1E5B



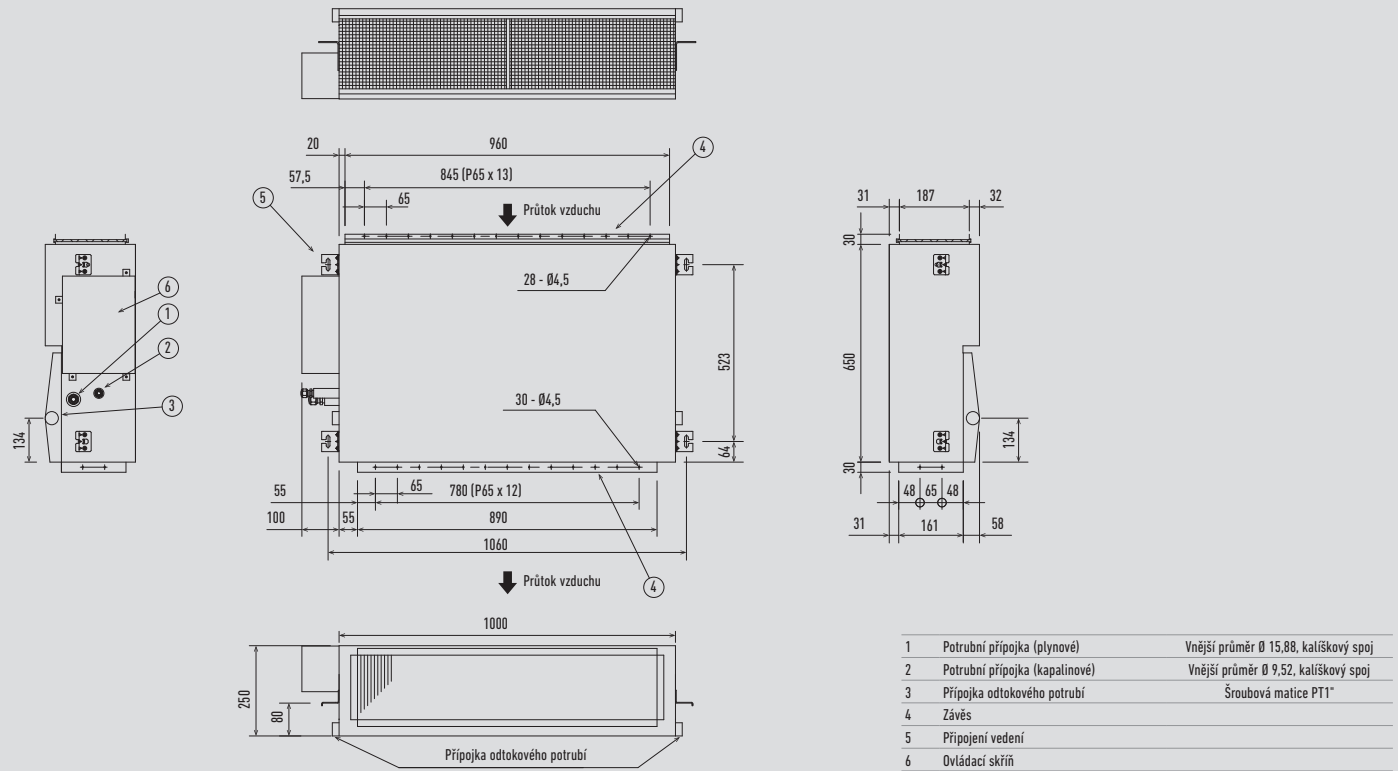
Jednotka PACi s nízkým statickým tlakem pro skrytou instalaci

S-36PN1E5A // S-45PN1E5A // S-50PN1E5A

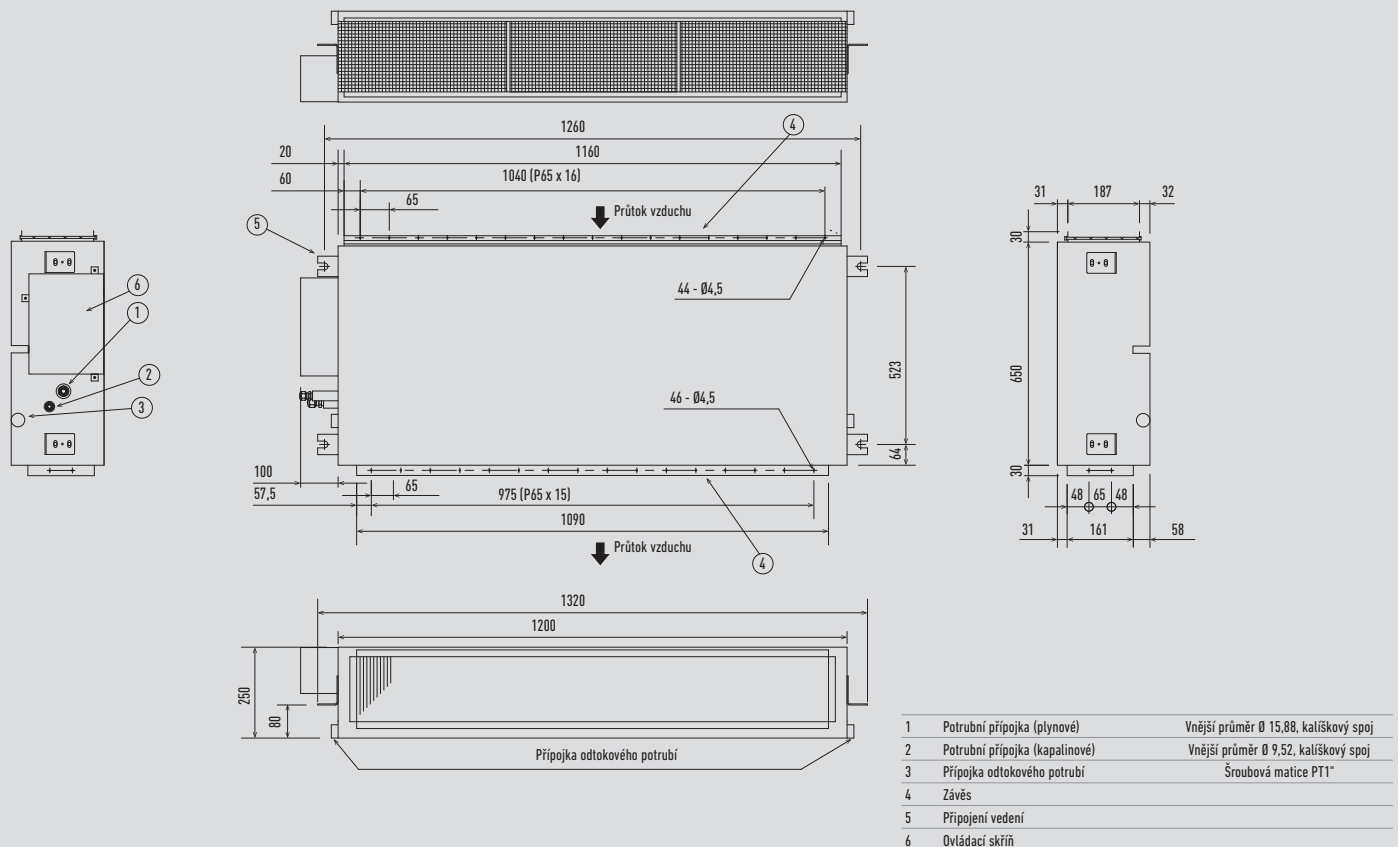


Jednotka PACi s nízkým statickým tlakem pro skrytou instalaci (pokrač.)

S-60PN1E5A // S-71PN1E5A

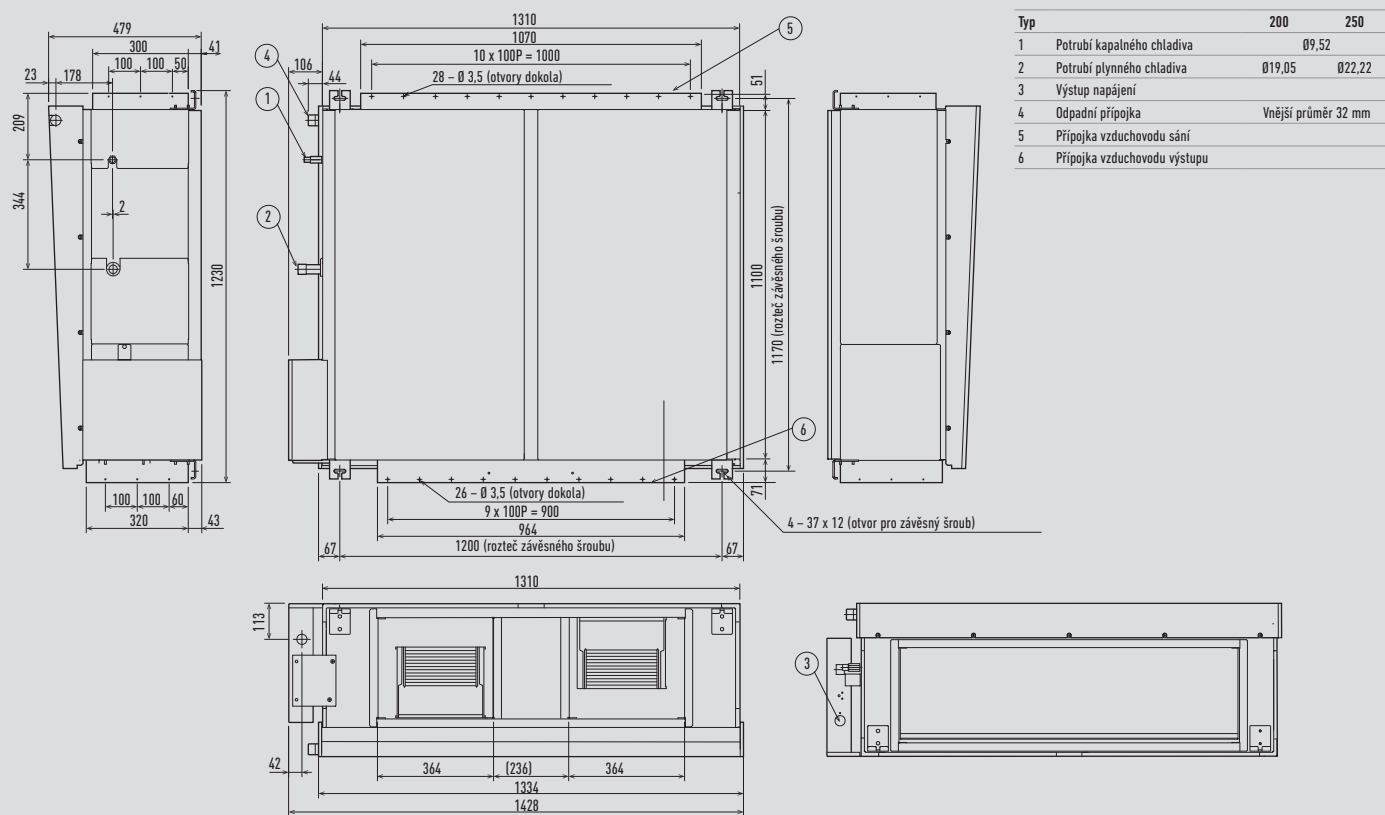


S-100PN1E5A // S-125PN1E5A // S-140PN1E5A



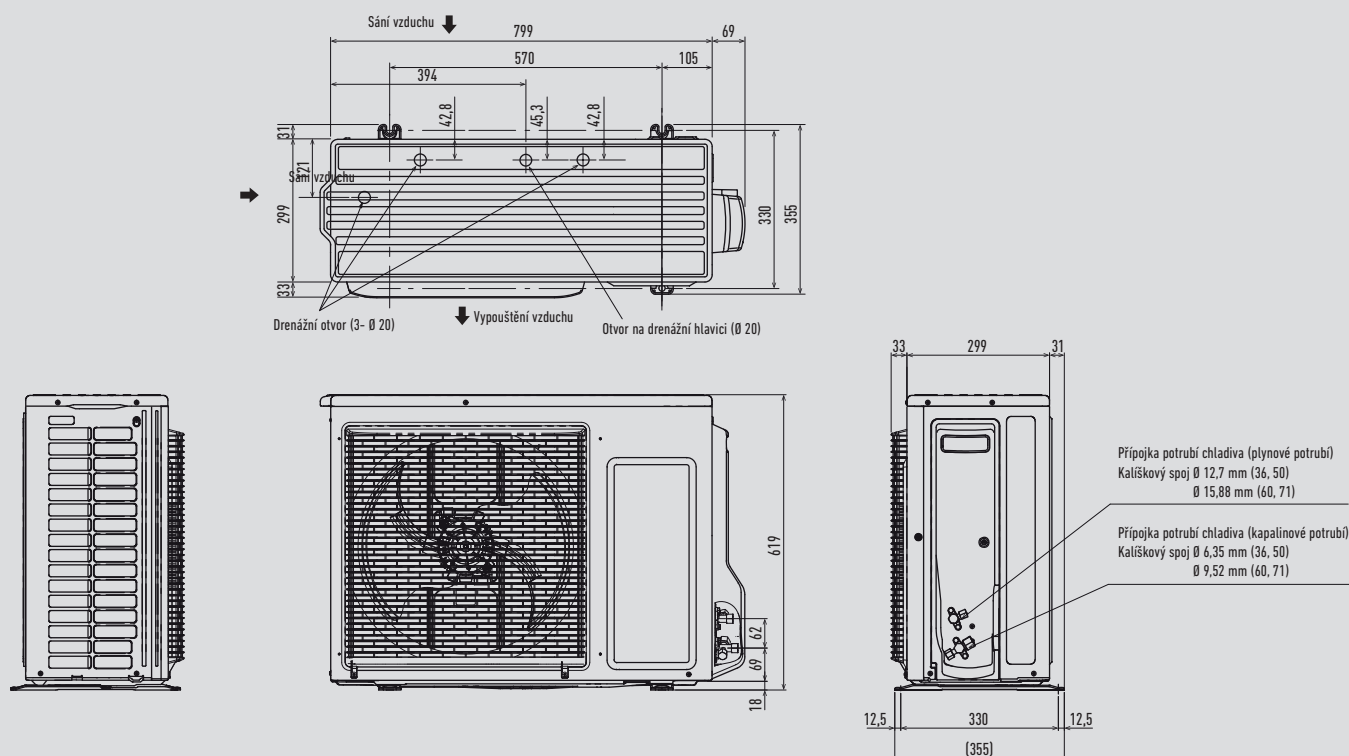
Jednotka: mm

Jednotka PACi s vysokým statickým tlakem pro skrytou instalaci, 20,0 – 25,0 kW



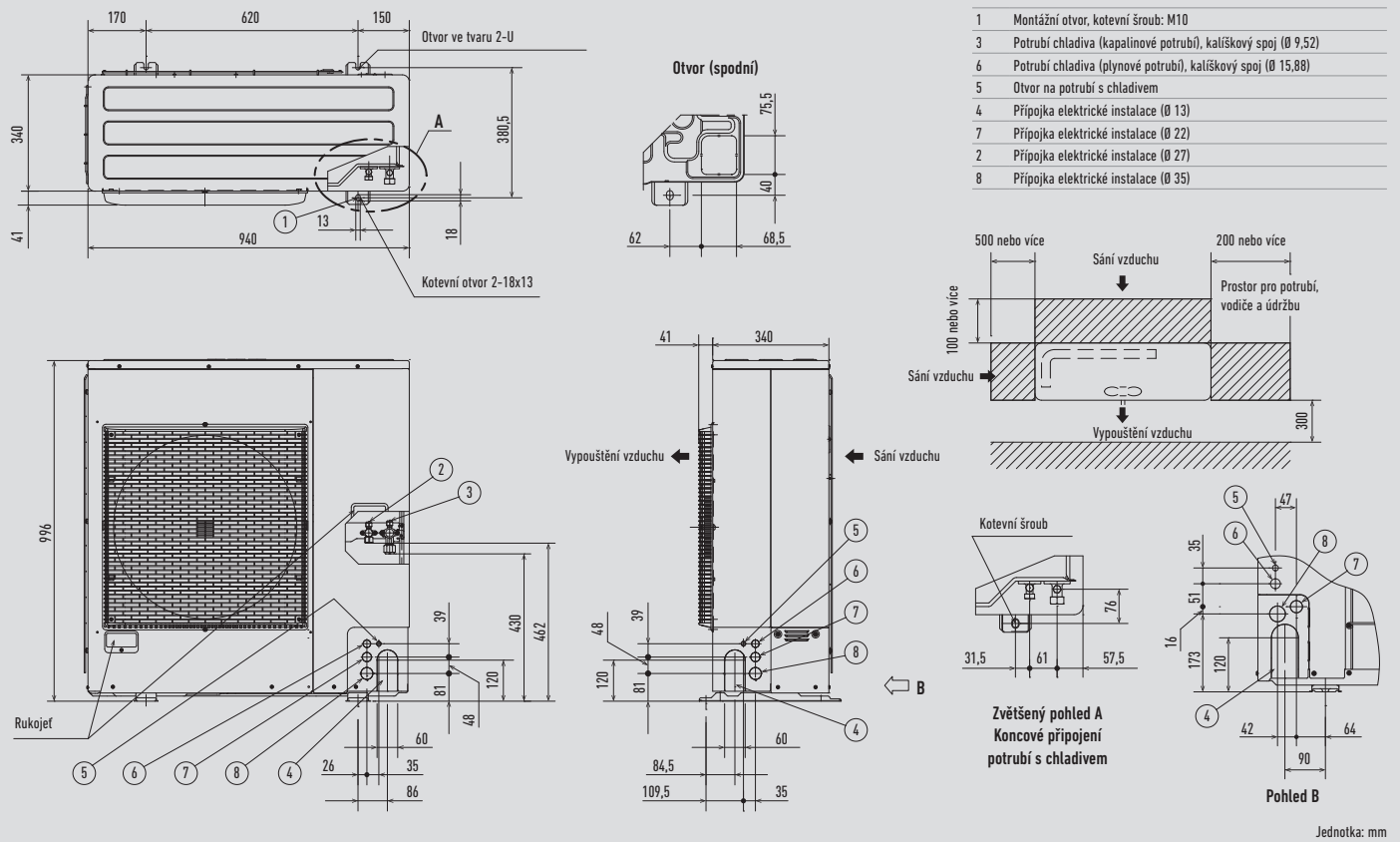
Jednotka: mm

Venkovní jednotka PACi: 1 malý ventilátor

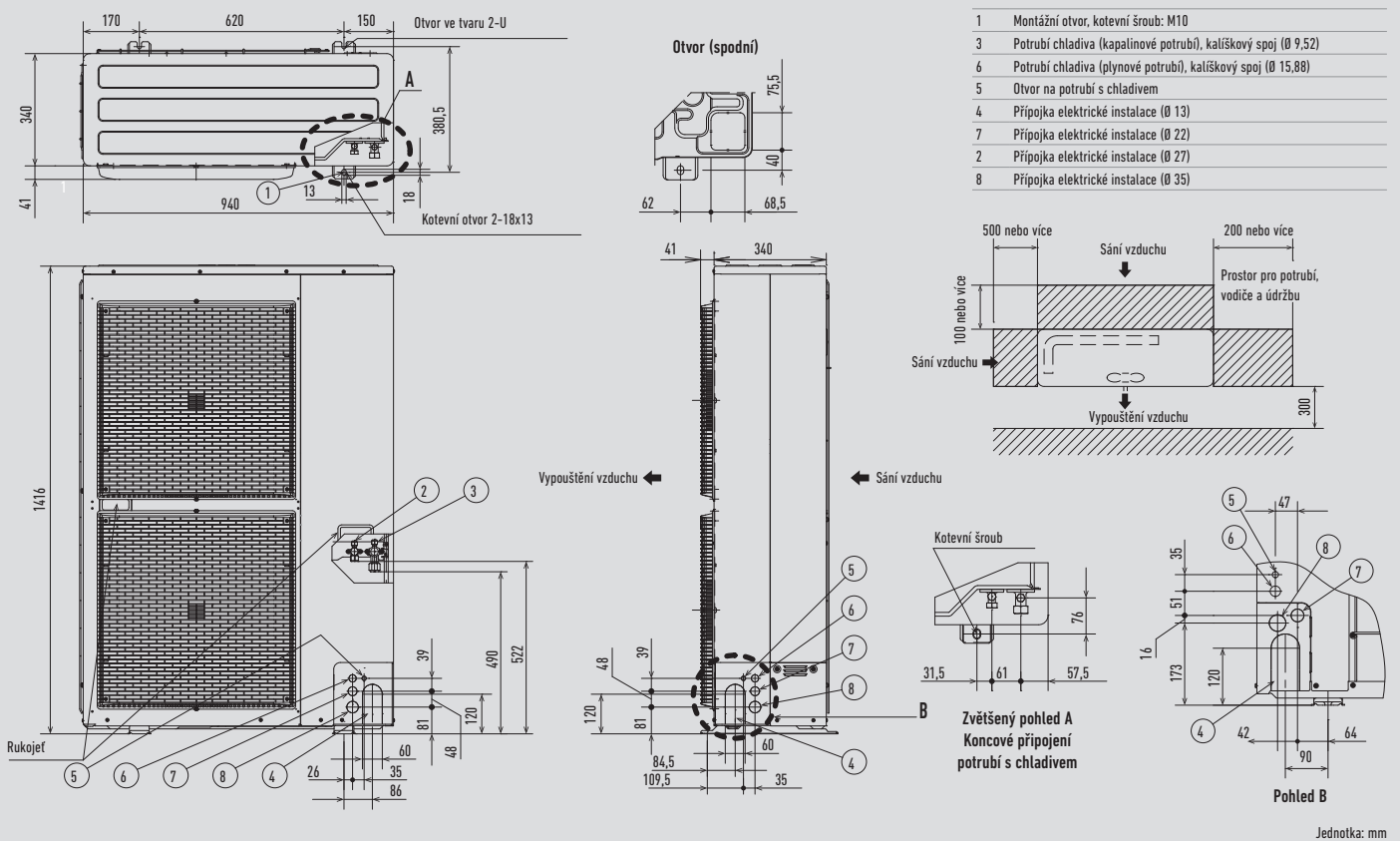


Jednotka: mm

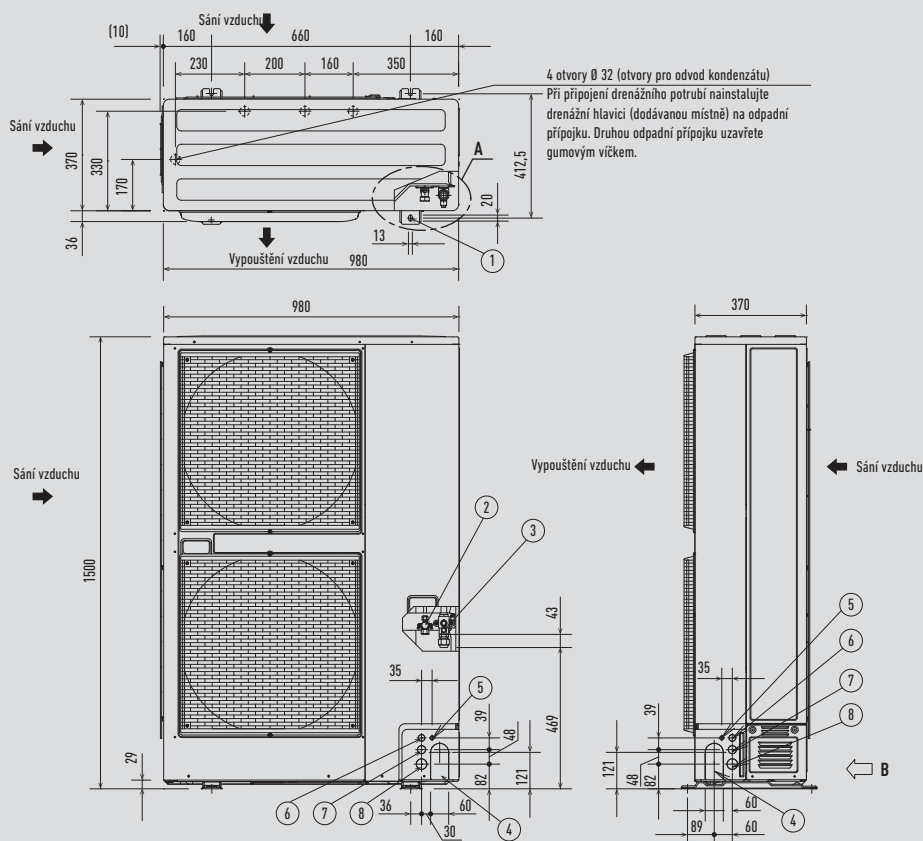
Venkovní jednotka PACi: 1 středně velký ventilátor



Venkovní jednotka PACi: 2 ventilátory



Venkovní jednotka Big PACi 20,0 a 25,0 kW

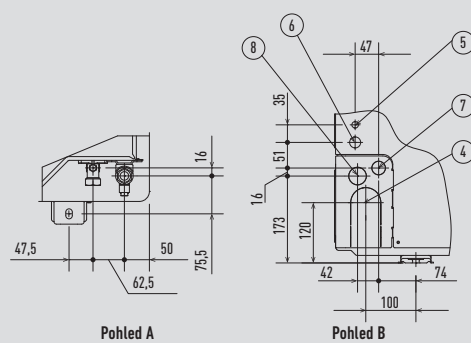


- 1 Montážní otvor (4-R6,5), kotevní šroub: M10
- 3 Potrubí chladiva (kapalinové potrubí), kalíškový spoj (Ø 9,52 U-200 / Ø 12,7 U-250)
- 6 Potrubí chladiva (plynové potrubí), kalíškový spoj (Ø 15,88)¹
- 5 Otvor na potrubí s chladivem
- 4 Přípojka elektrické instalace (Ø 13)
- 7 Přípojka elektrické instalace (Ø 22)
- 2 Přípojka elektrické instalace (Ø 27)
- 8 Přípojka elektrické instalace (Ø 35)

Specifikace pro potrubní spojení vnitřní jednotky k venkovní jednotce.

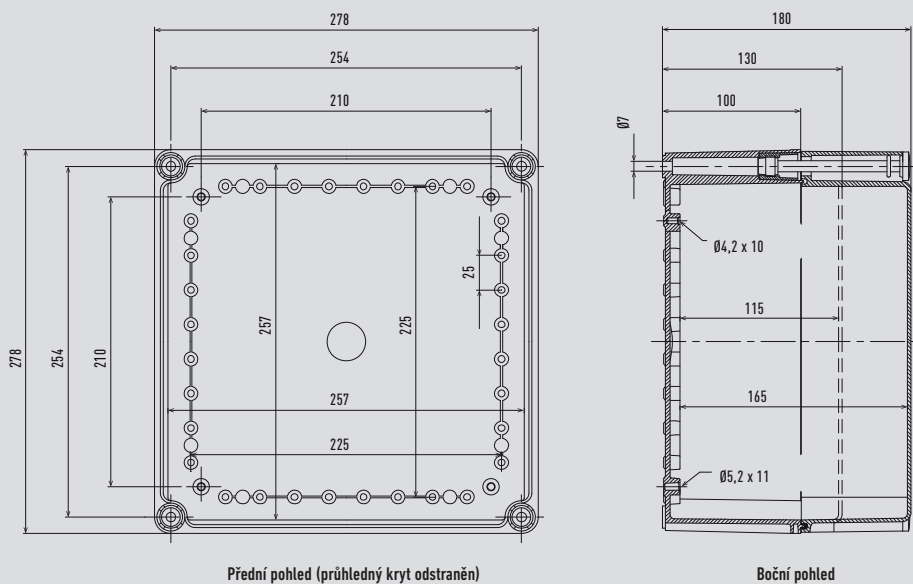
Název modelu	U-200PE2E8A	U-250PE2E8A
Přípojky potrubí	Kapalinová strana Ø9,52 Plynová strana Ø25,4	Ø12,7 Ø25,4

1) (Plynové připojení) Potrubí na plynové straně má Ø 25,4 a 3cestný ventil venkovní jednotky potřebuje kalíšek o průměru Ø 19,05, a proto použijte k připojení standardní propojku potrubí B nebo A (pájené) a připojení proveďte následovně.



Jednotka: mm

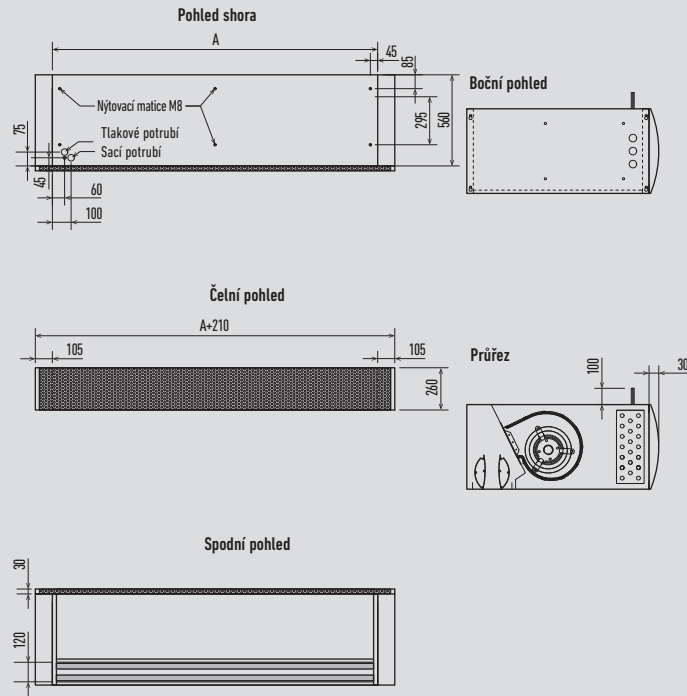
Přípojovací souprava VZT



Jednotka: mm

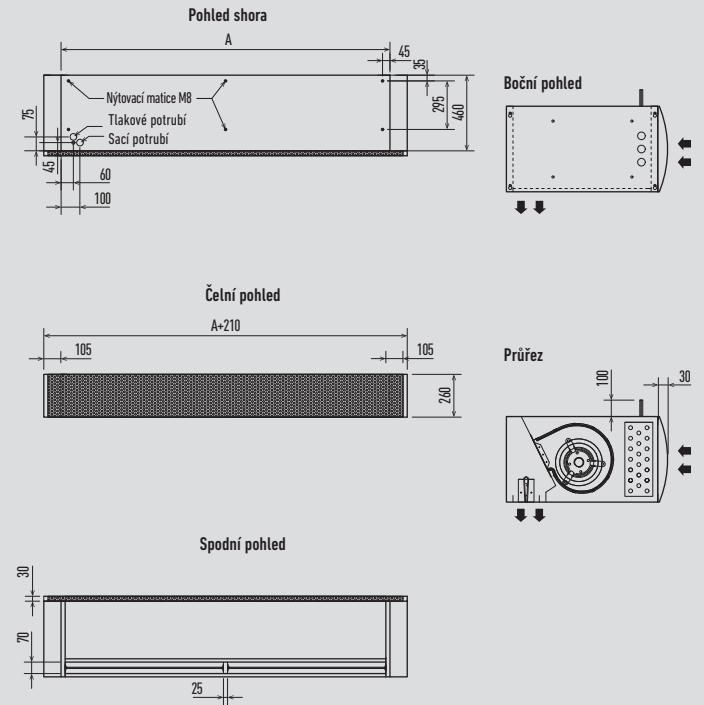
Dveřní clona s výparníkem pro chladivo

Rozměry typu Jet-flow



	PAW-10PAIRC-MJ	PAW-15PAIRC-MJ	PAW-20PAIRC-MJ
A	1000	1500	2000

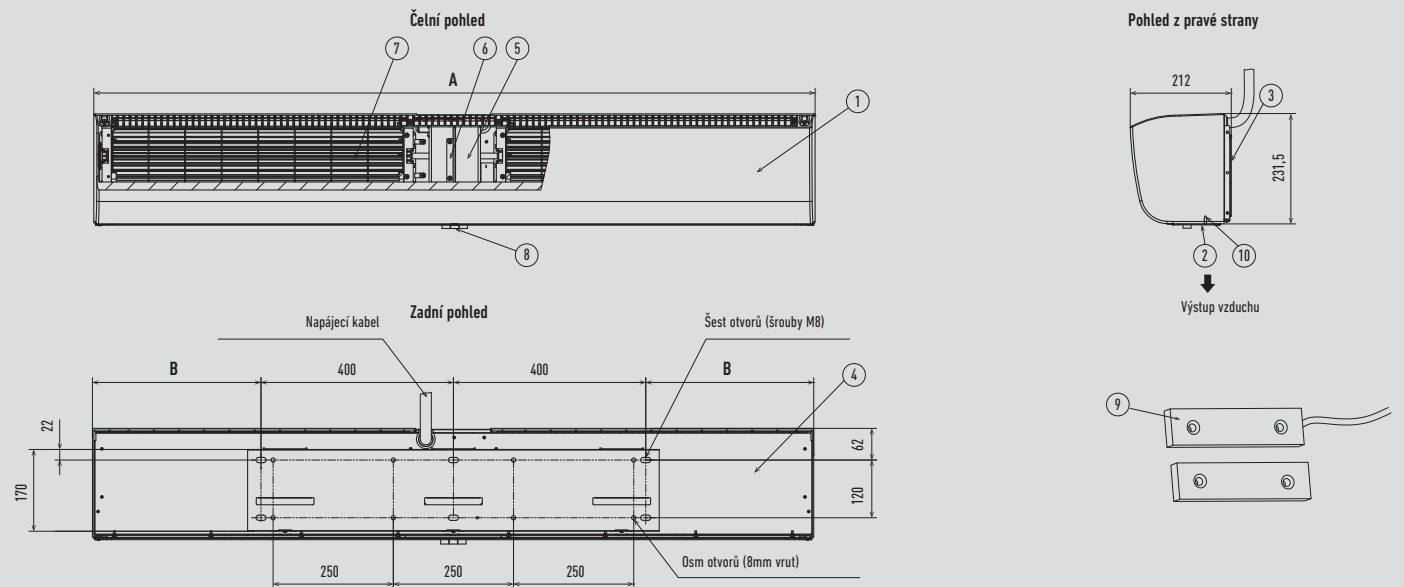
Rozměry typu Standard:



	PAW-10PAIRC-MS	PAW-20PAIRC-MS
A	1000	2000

Jednotka: mm

Elektrická dveřní clona

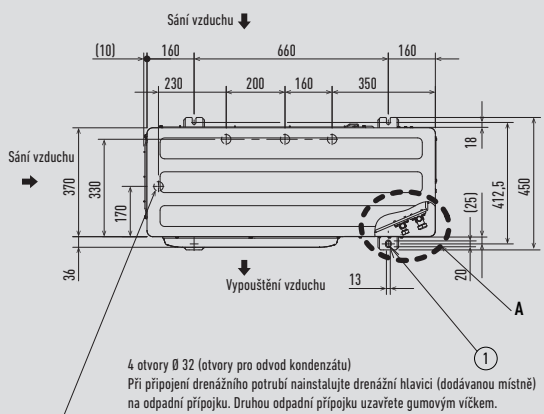


- 1 Přední panel
- 2 Výstup vzduchu
- 3 Montážní deska
- 4 Zadní panel
- 5 Motor
- 6 Podpěra motoru
- 7 Oběžné kolo s příčným prouděním
- 8 Tlačítkový spínač
- 9 Dveřní magnetický spínač
- 10 Vodicí deska

	FY-3009U1	FY-3012U1	FY-3015U1
A	900	1200	1500
B	50	200	350

Jednotka: mm

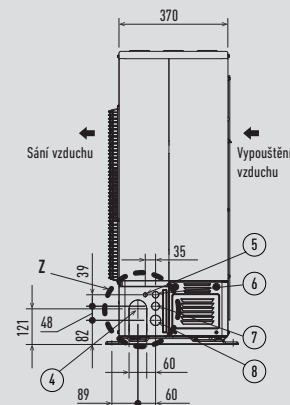
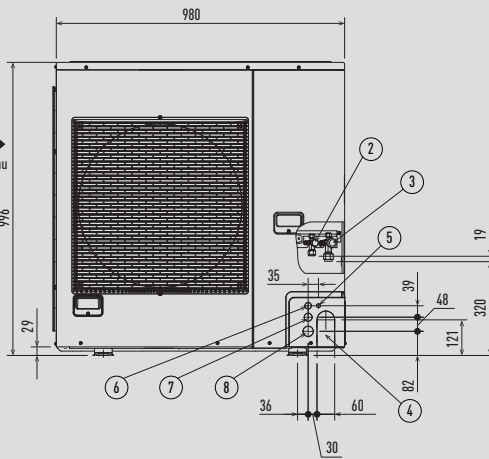
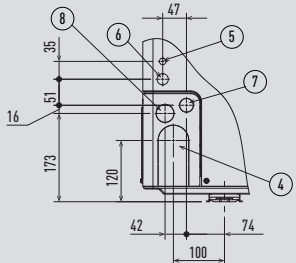
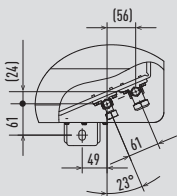
ŘADA Mini ECOi LE2 s vysokou účinností 4 až 6 HP



4 otvory Ø 32 (otvory pro odvod kondenzátu)
Při připojení drenážního potrubí nainstalujte drenážní hlavici (dodávanou místně)
na odpadní přípojku. Druhou odpadní přípojku uzavřete gumovým víčkem.

Pohled A

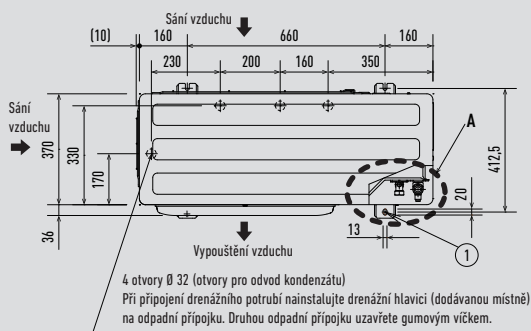
Pohled Z



- | | |
|---|--|
| 1 | Montážní otvor (4-R6,5), kotevní šroub: M10 |
| 2 | Potrubí chladiva (kapalinové potrubí), kalfiskový spoj (Ø9,52) |
| 3 | Potrubí chladiva (plynové potrubí), kalfiskový spoj (Ø 19,05) |
| 4 | Otvor na potrubí s chladivem |
| 5 | Přípojka elektrické instalace (Ø 13) |
| 6 | Přípojka elektrické instalace (Ø 22) |
| 7 | Přípojka elektrické instalace (Ø 27) |
| 8 | Přípojka elektrické instalace (Ø 35) |

Jednotka: mm

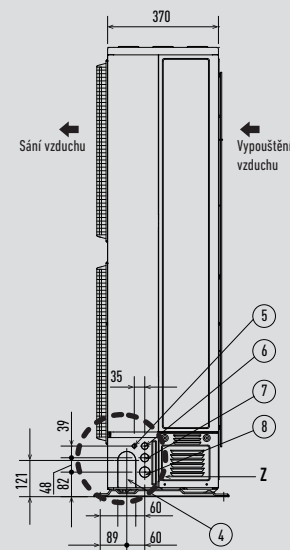
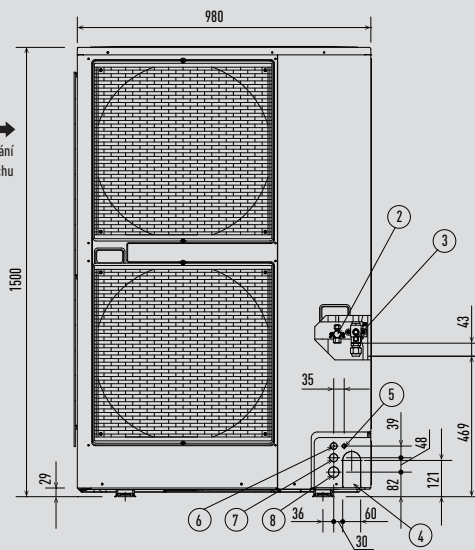
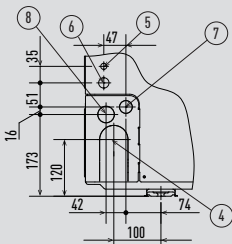
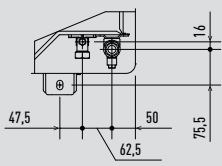
ŘADA Mini ECOi LE1 s vysokou účinností 8 až 10 HP



4 otvory Ø 32 (otvory pro odvod kondenzátu)
Při připojení drenážního potrubí nainstalujte drenážní hlavici (dodávanou místně)
na odpadní přípojku. Druhou odpadní přípojku uzavřete gumovým víčkem.

Pohled A

Pohled Z

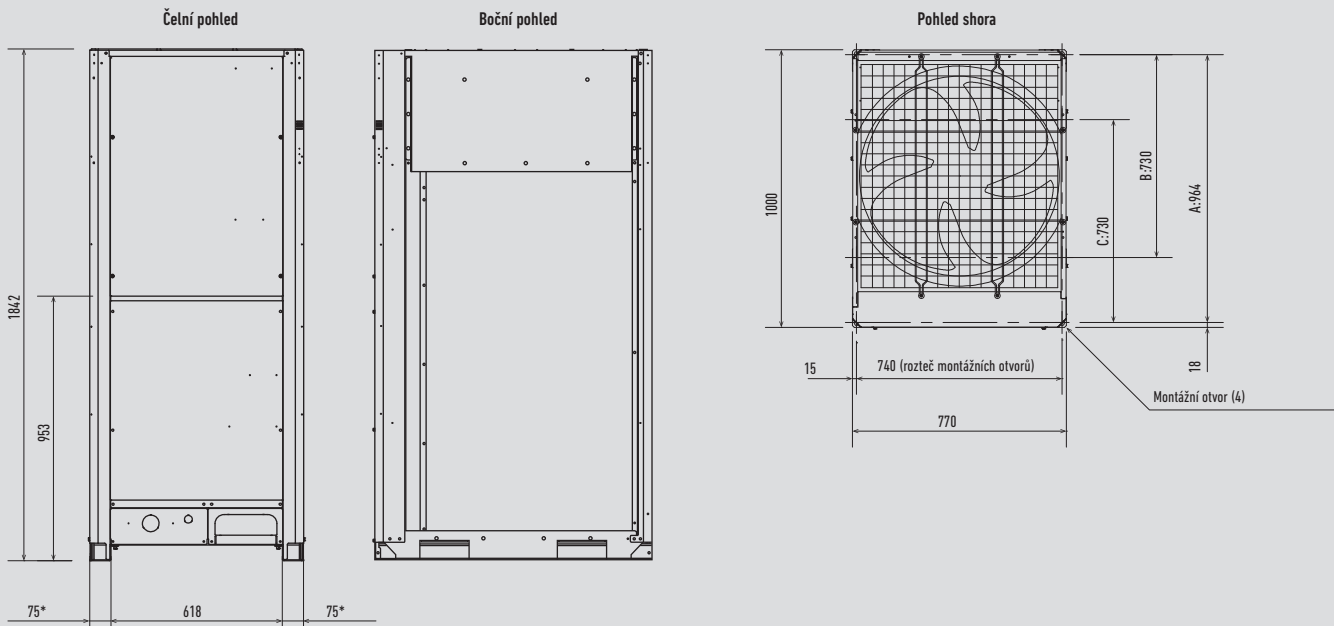


- | | | | |
|---|--|---|--------------------------------------|
| 1 | Montážní otvor (4-R6,5), kotevní šroub: M10 | 5 | Přípojka elektrické instalace (Ø 13) |
| 2 | Potrubí chladiva (kapalinové potrubí), kalfiskový spoj (Ø9,52) | 6 | Přípojka elektrické instalace (Ø 22) |
| 3 | Potrubí chladiva (plynové potrubí), kalfiskový spoj (Ø 19,05) | 7 | Přípojka elektrické instalace (Ø 27) |
| 4 | Otvor na potrubí s chladivem | 8 | Přípojka elektrické instalace (Ø 35) |

Přípojovací potrubí plynu má průměr Ø 22,22, ale připojení servisního ventilu venkovní jednotky má průměr Ø 19,05, takže je nutné použít kalfiskový spoj. Nezapomeňte také použít přípojku potrubí B a přípojku potrubí A pro (pájené) spoje.

Jednotka: mm

2trubková řada ECOi EX ME2 řady 8 a 10 HP



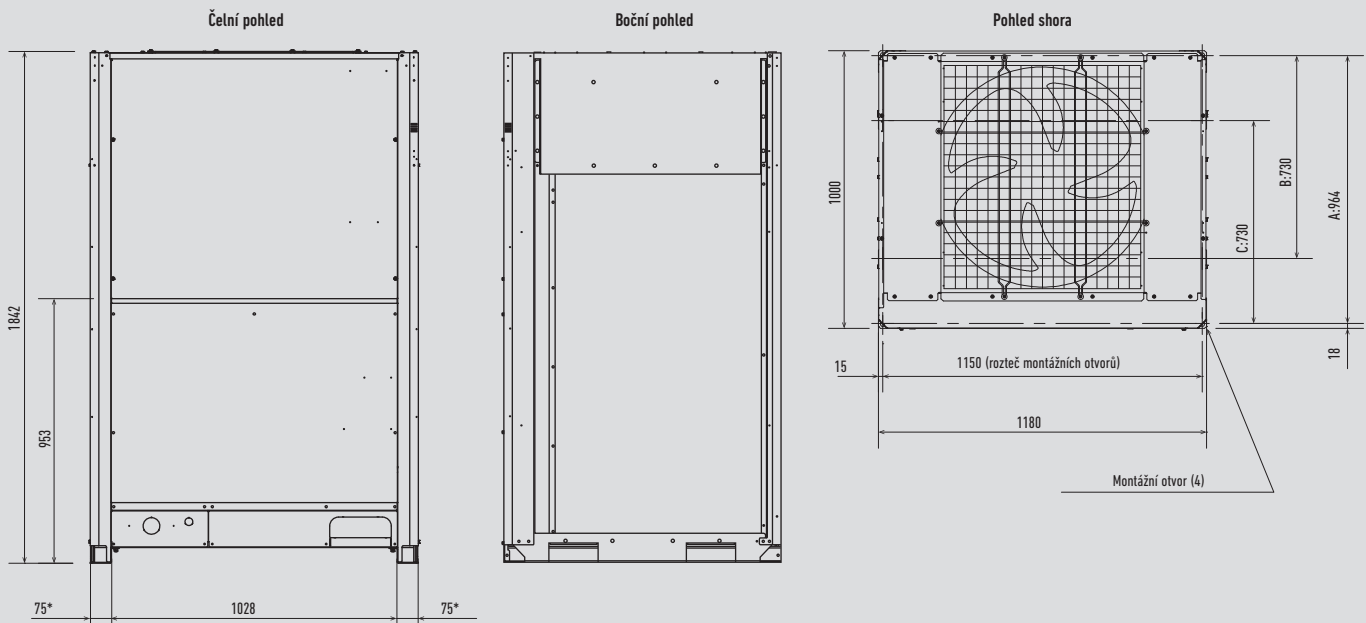
Dle místa instalace si můžete vybrat nastavení pozice v hloubce kotevního šroubu mezi A, B nebo C.

- A: 964 (rozeč montážního otvoru) (potrubí se vede z přední části)
- B: 730 (rozeč montážních otvorů) * Potrubí se vede ze spodní části)
- C: 730 (rozeč montážních otvorů)

* Montážní držák. Strana instalace

Jednotka: mm

2trubková řada ECOi EX ME2 řady 12, 14 a 16 HP



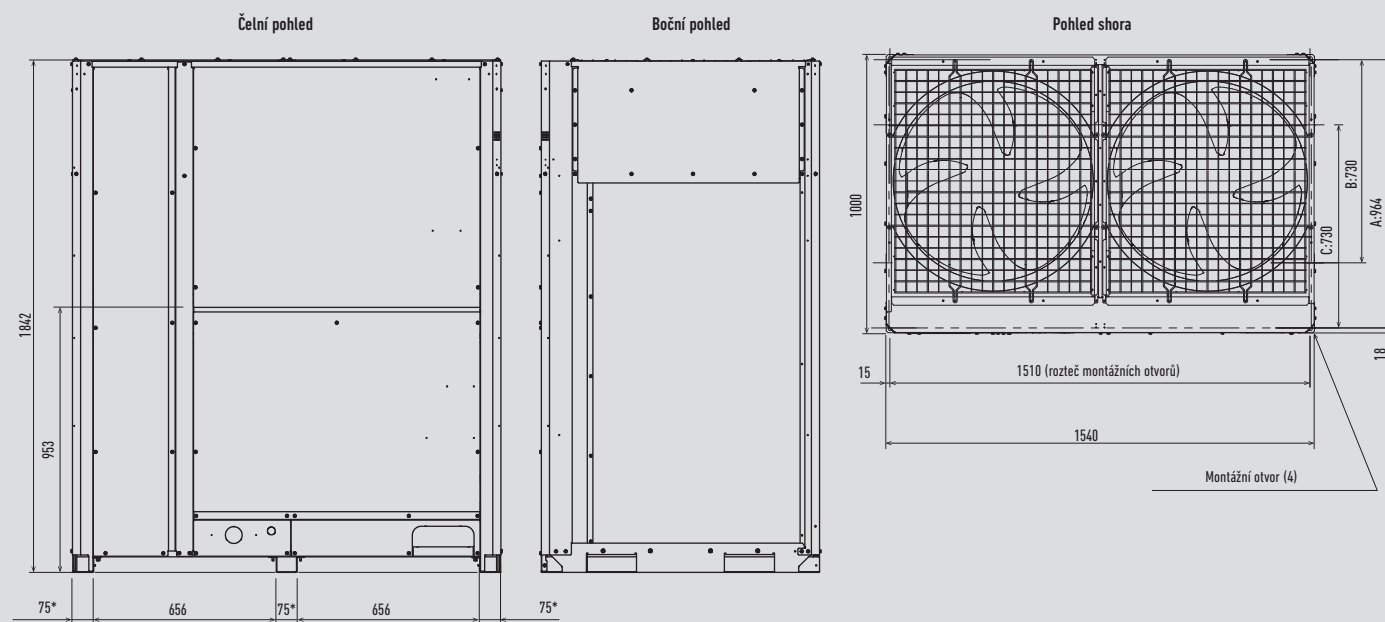
Dle místa instalace si můžete vybrat nastavení pozice v hloubce kotevního šroubu mezi A, B nebo C.

- A: 964 (rozeč montážního otvoru) (potrubí se vede z přední části)
- B: 730 (rozeč montážních otvorů) * Potrubí se vede ze spodní části)
- C: 730 (rozeč montážních otvorů)

* Montážní držák. Strana instalace

Jednotka: mm

2trubková řada ECOi EX ME2 řady 18 a 20 HP



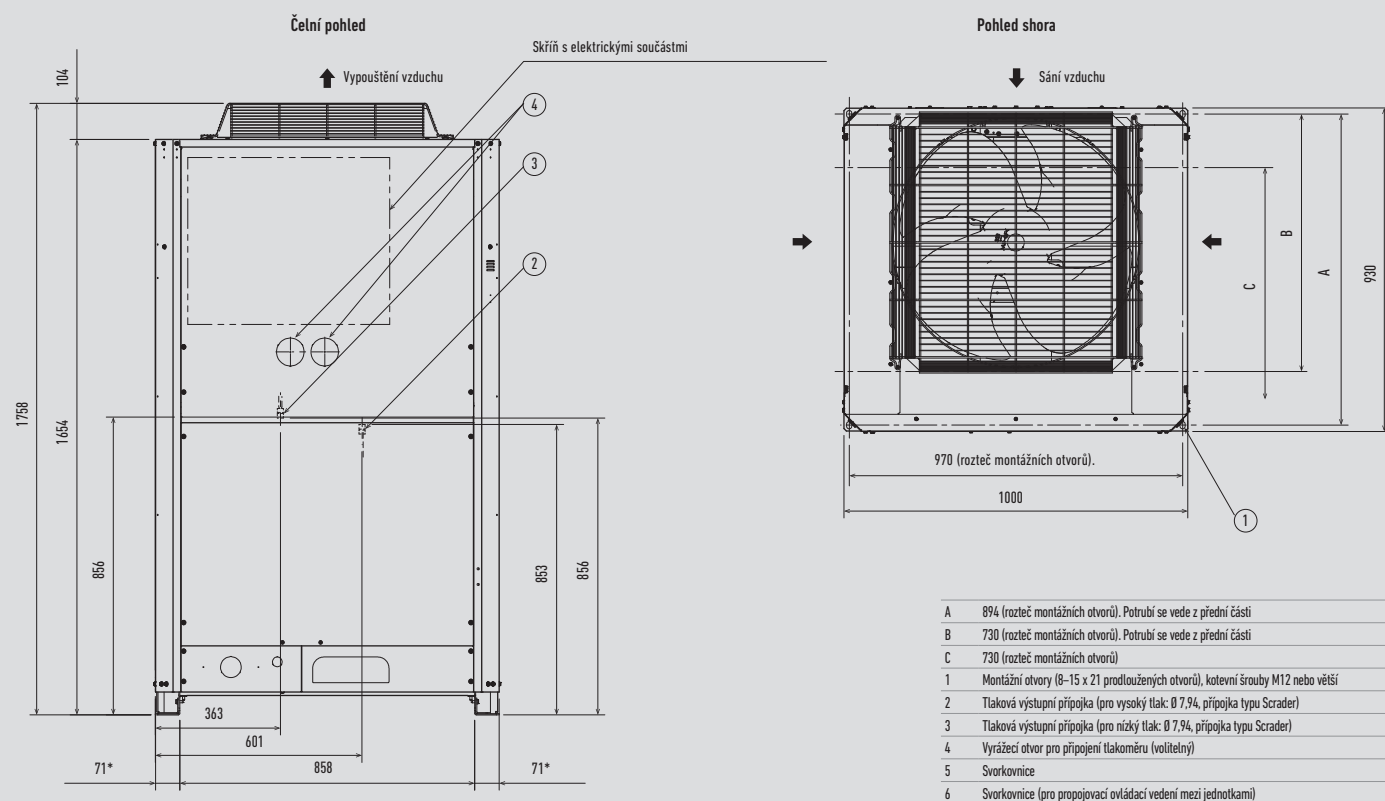
Dle místa instalace si můžete vybrat nastavení pozice v hloubce kotevního šroubu mezi A, B nebo C.

A: 964 (rozeč montážních otvorů) (potrubí se vede z přední části)
 B: 730 (rozeč montážních otvorů) * Potrubí se vede ze spodní části)
 C: 730 (rozeč montážních otvorů)

* Montážní držák. Strana instalace

Jednotka: mm

3trubková řada ECOi MF2 6N 8 až 16 HP



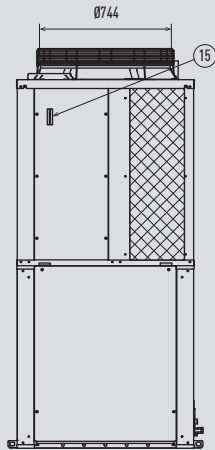
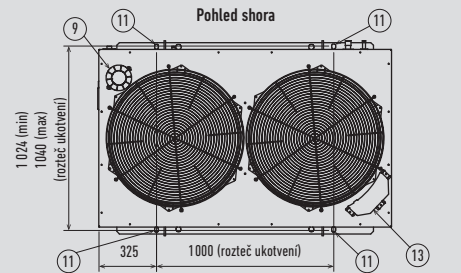
* Montážní držák, strana montáže.

A	894 (rozeč montážních otvorů). Potrubí se vede z přední části
B	730 (rozeč montážních otvorů). Potrubí se vede z přední části
C	730 (rozeč montážních otvorů)
1	Montážní otvory (8-15 x 21 prodloužených otvorů), kotevní šrouby M12 nebo větší
2	Tlaková výstupní přípojka (pro vysoký tlak: Ø 7,94, přípojka typu Scradler)
3	Tlaková výstupní přípojka (pro nízký tlak: Ø 7,94, přípojka typu Scradler)
4	Vyřázcí otvor pro připojení tlakoměru (volitelný)
5	Svorkovnice
6	Svorkovnice (pro propojovací ovládací vedení mezi jednotkami)

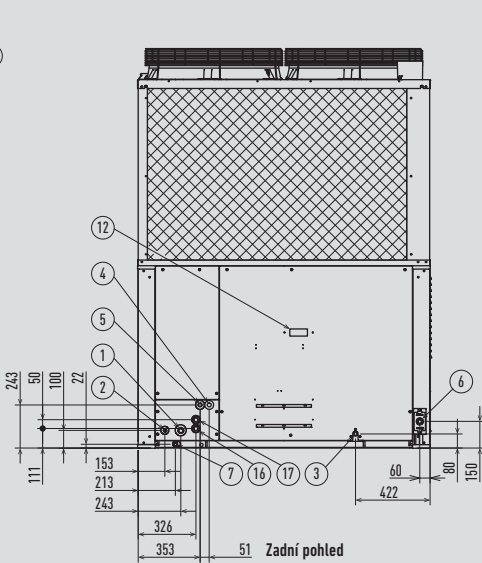
Jednotka: mm

Řada ECO G GE3 16 a 20 HP

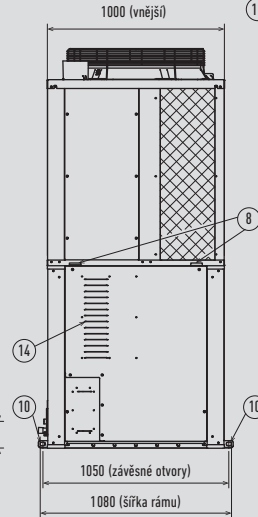
Typ	16HP	20HP	
1	Plynové potrubí chladiwa	Ø28,58	9 Výstup spalin z motoru
2	Kapalinové potrubí chladiwa	Ø12,7	10 Závěsné otvory, 4-Ø 20x30
3	Přípojka odvodu kondenzátu spalin	HADICE VNĚJ. PRŮM.: Ø 25 (příslušenství)	11 Kotevní otvory, 4, Ø 22x30
4	Přípojka elektrického napájení	Ø28	12 Dělený displej
5	Přípojka propojovacího kabelu mezi jednotkami	Ø28	13 Vstup chladiwa (horní)
6	Plynová palivová přípojka	R3/4	14 Sání vzduchu
7	Otvor odvodu kondenzátu	Ø20	15 Hladina chladiwa
8	Výstup dešťové vody a kondenzátu		16 Vstup teplé vody
			17 Výstup teplé vody



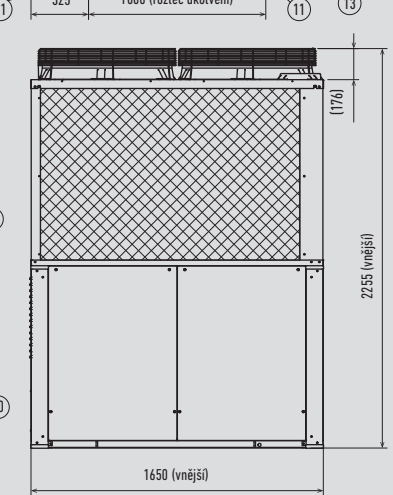
Pohled z pravé strany



Zadní pohled



Pohled z levé strany

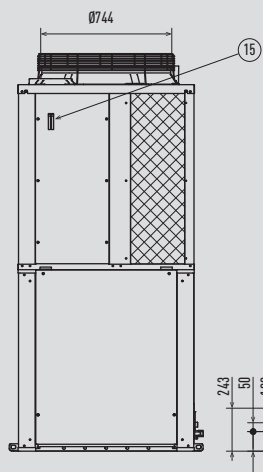
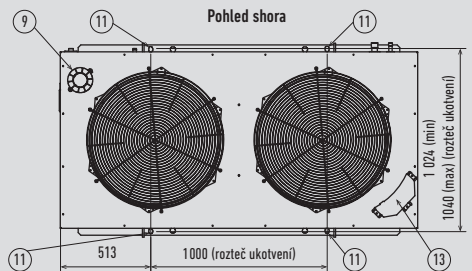


Čelní pohled

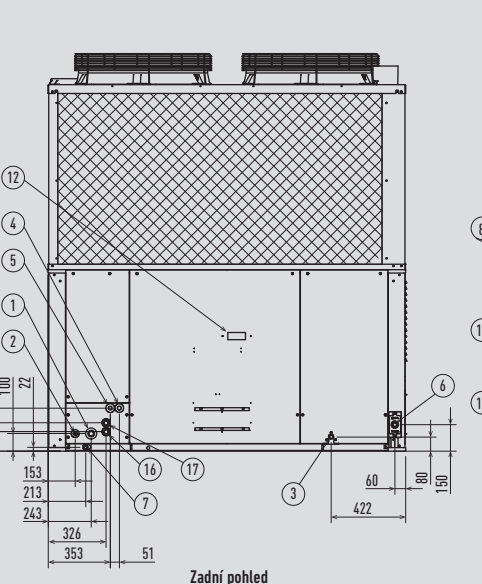
Jednotka: mm

Řada ECO G GE3 25 a 30 HP

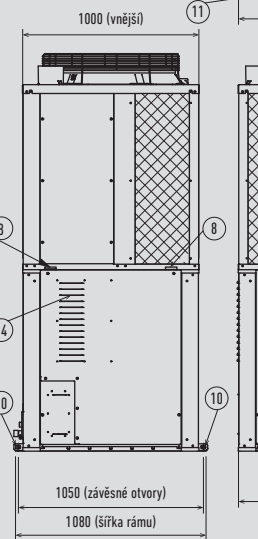
Typ	25HP	30HP	
1	Plynové potrubí chladiwa	Ø28,58	9 Výstup spalin z motoru
2	Kapalinové potrubí chladiwa	Ø15,88	10 Závěsné otvory, 4-Ø 20x30
3	Přípojka odvodu kondenzátu spalin	HADICE VNĚJ. PRŮM.: Ø 25 (příslušenství)	11 Kotevní otvory, 4, Ø 22x30
4	Přípojka elektrického napájení	Ø28	12 Dělený displej
5	Přípojka propojovacího kabelu mezi jednotkami	Ø28	13 Vstup chladiwa (horní)
6	Plynová palivová přípojka	R3/4	14 Sání vzduchu
7	Otvor odvodu kondenzátu	Ø20	15 Hladina chladiwa
8	Výstup dešťové vody a kondenzátu		16 Vstup teplé vody
			17 Výstup teplé vody



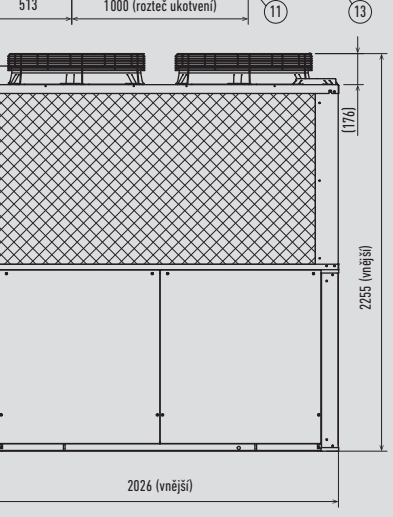
Pohled z pravé strany



Zadní pohled



Pohled z levé strany



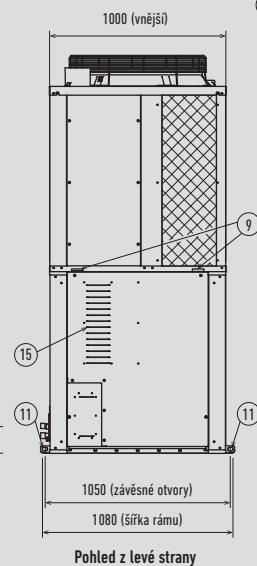
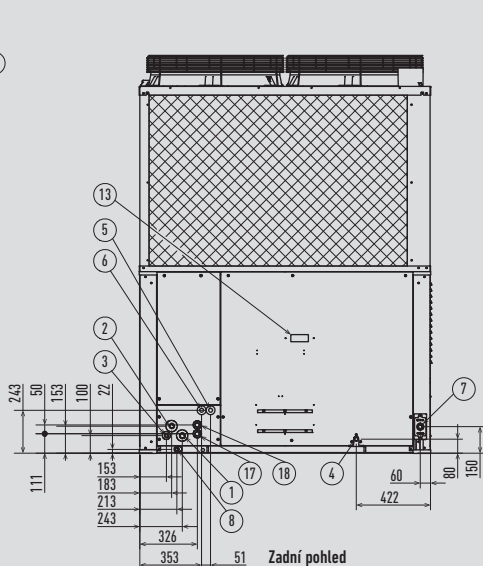
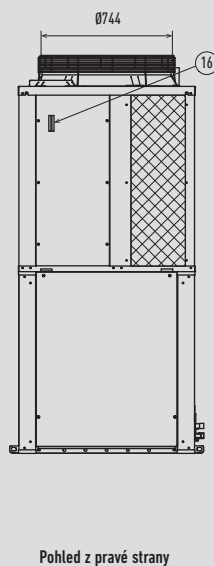
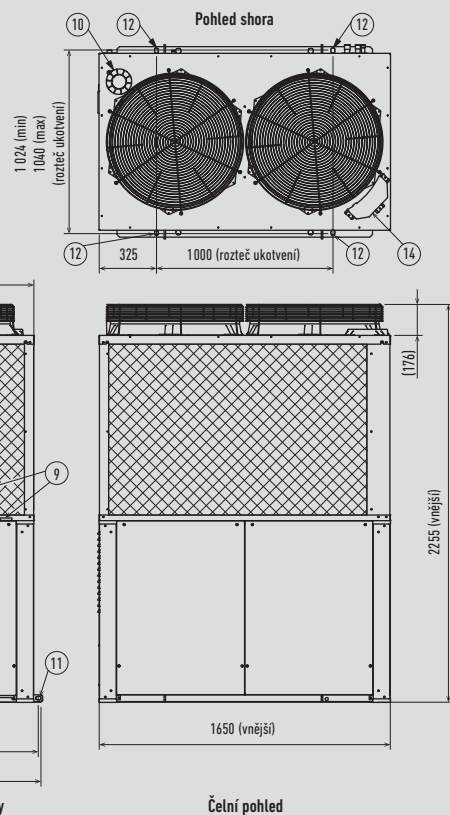
Čelní pohled

Jednotka: mm

Řada ECO G GF3 16 a 20 HP

Typ	16HP	20HP
1 Sací potrubí chladičem		Ø28,58
2 Vypouštění plynu z potrubí s chladičem	Ø22,22	Ø25,4
3 Kapalinové potrubí chladiča		Ø19,05
4 Přípojka odvodu kondenzátu spalín	HADICE VNĚJ. PRŮM.: Ø 25 (příslušenství)	
5 Přípojka elektrického napájení		Ø28
6 Přípojka propojovacího kabelu mezi jednotkami		Ø28
7 Plynová palivová přípojka		R3/4
8 Otvor odvodu kondenzátu		Ø20
9 Výstup dešťové vody a kondenzátu		

10 Výstup spalín z motoru	
11 Závěsné otvory, 4-Ø 20x30	
12 Kotevní otvory, 4, Ø 22x30	
13 Dělený displej	
14 Vstup chladiča (horní)	
15 Sáň vzduchu	
16 Hladina chladiča	
17 Vstup teplé vody	Rp3/4
18 Výstup teplé vody	Rp3/4



Pohled z pravé strany

Zadní pohled

Pohled z levé strany

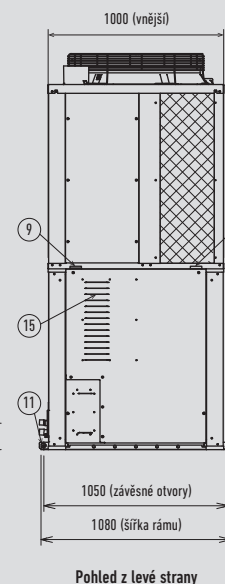
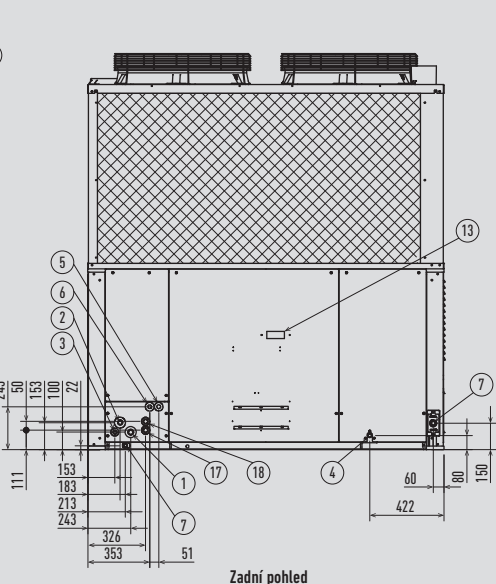
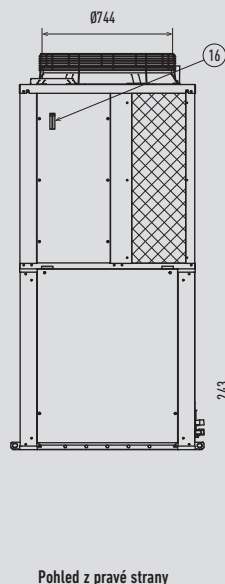
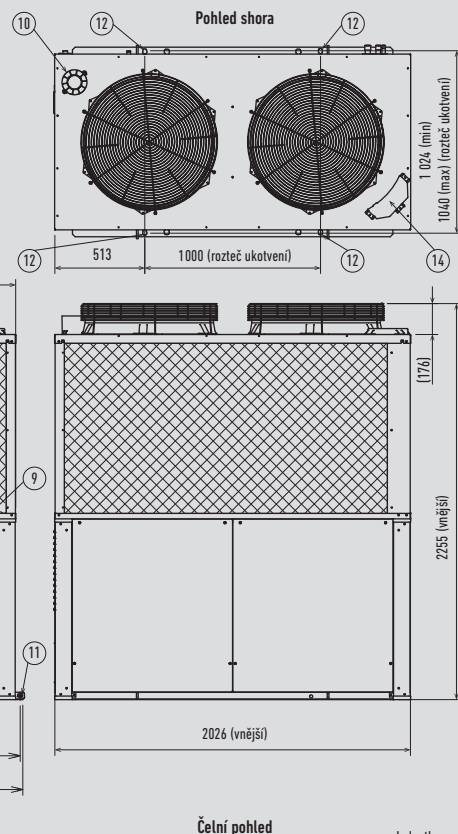
Čelní pohled

Jednotka: mm

Řada ECO G GF3 25 HP

1 Sací potrubí chladičem		Ø28,58
2 Vypouštění plynu z potrubí s chladičem		Ø25,4
3 Kapalinové potrubí chladiča		Ø19,05
4 Přípojka odvodu kondenzátu spalín	HADICE VNĚJ. PRŮM.: Ø 25 (příslušenství)	
5 Přípojka elektrického napájení		Ø28
6 Přípojka propojovacího kabelu mezi jednotkami		Ø28
7 Plynová palivová přípojka		R3/4
8 Otvor odvodu kondenzátu		Ø20
9 Výstup dešťové vody a kondenzátu		

10 Výstup spalín z motoru	
11 Závěsné otvory, 4-Ø 20x30	
12 Kotevní otvory, 4, Ø 22x30	
13 Dělený displej	
14 Vstup chladiča (horní)	
15 Sáň vzduchu	
16 Hladina chladiča	
17 Vstup teplé vody	Rp3/4
18 Výstup teplé vody	Rp3/4



Pohled z pravé strany

Zadní pohled

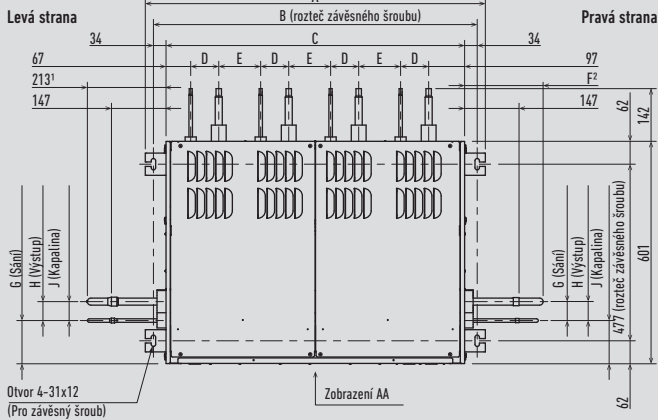
Pohled z levé strany

Čelní pohled

Jednotka: mm

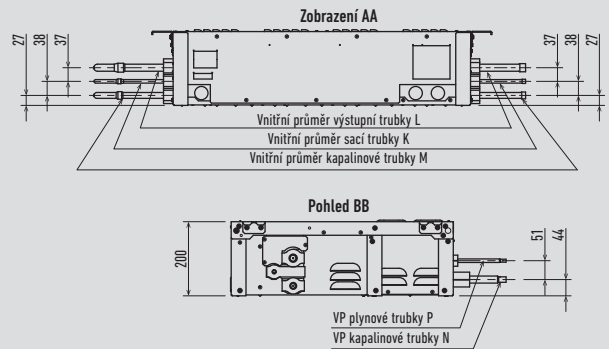
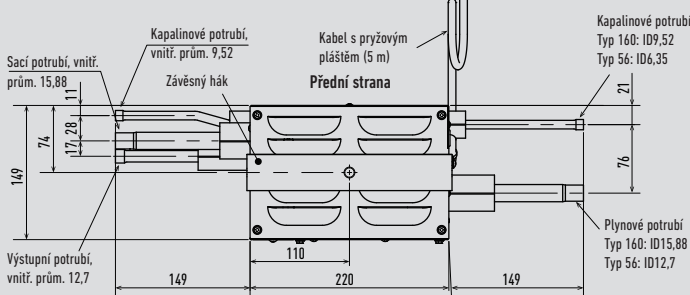
Sada pro ovládání 3trubkové jednotky/type s vícenásobným připojením

Rozměry skříně pro rekuperaci tepla

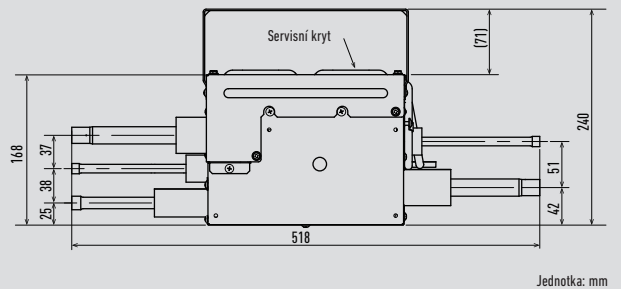


- 1) V případě připojení zprava.
- 2) Včetně ochranných trubek při připojení k levé straně.

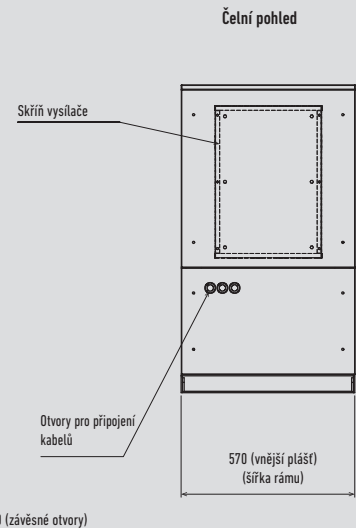
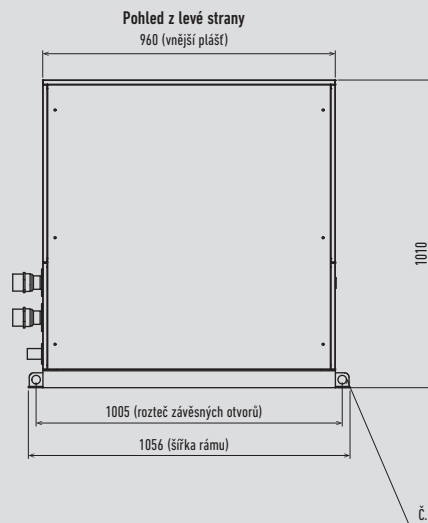
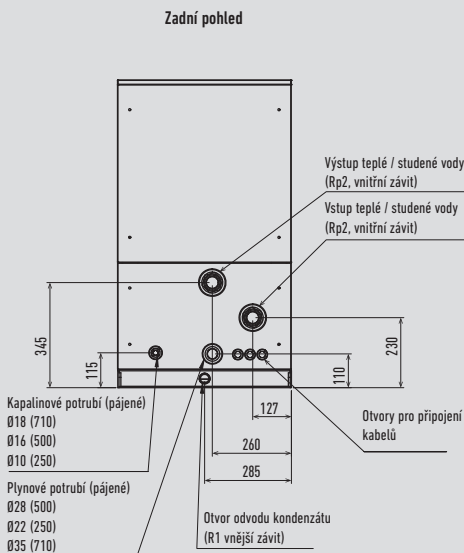
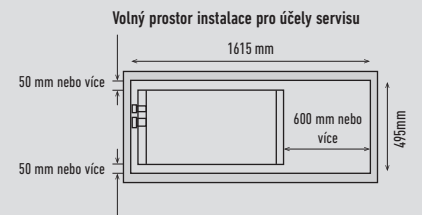
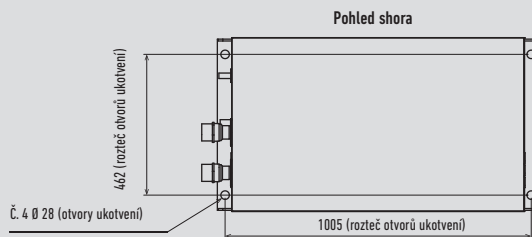
Rozměry ventilu



	A	B	C	D	E	F	G	H	J	K	L	M	N	P
Typ 456	919	874	807	67	113	213	51	51	117	Ø19,05	Ø15,88	Ø9,52	Ø6,35	Ø12,7
Typ 4160	919	874	807	67	113	207	55	54	113	Ø9,52	Ø15,88	Ø28,58	Ø25,4	Ø15,88
Typ 656	1297	1253	1185	67	113	213	54	55	115	Ø25,4	Ø19,05	Ø12,7	Ø6,35	Ø12,7
Typ 856	1675	1631	1563	67	113	213	53	53	115	Ø28,58	Ø22,22	Ø12,7	Ø6,35	Ø12,7

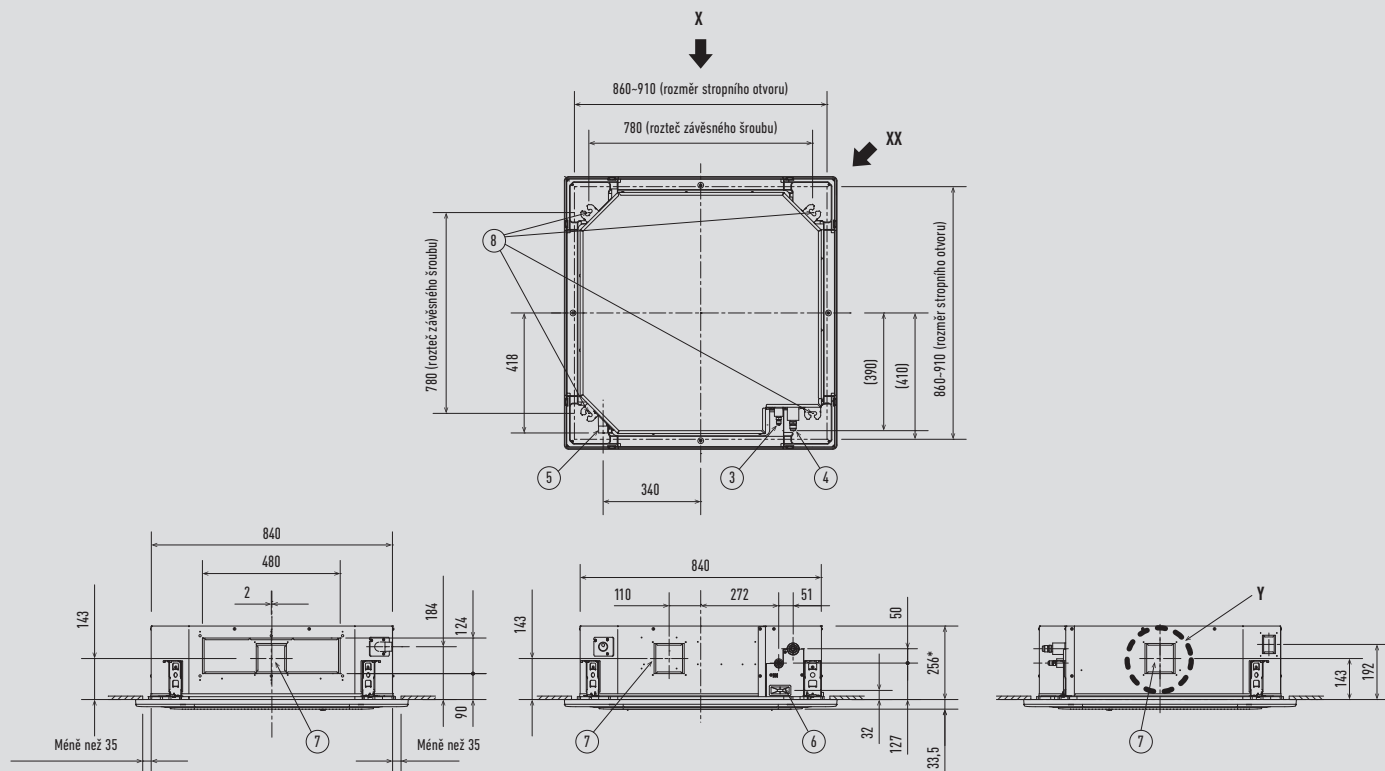


Vodní tepelný výměník pro výrobu chlazené a teplé vody

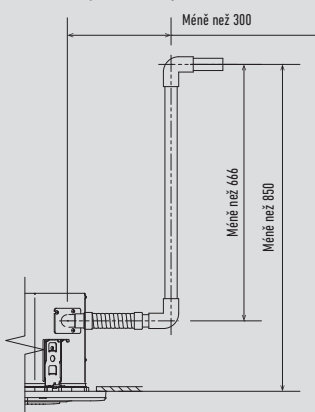


Jednotka: mm

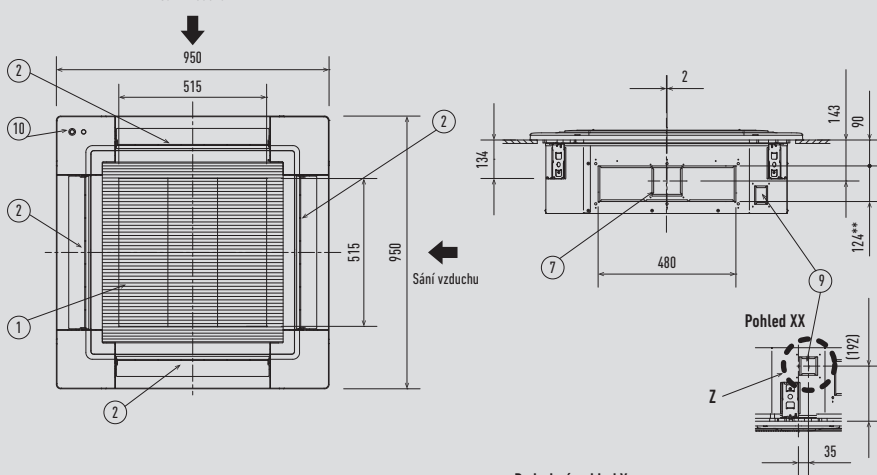
4cestná kazetová jednotka 90×90 typu U2



Rozměry drenážního potrubí



Sání vzduchu

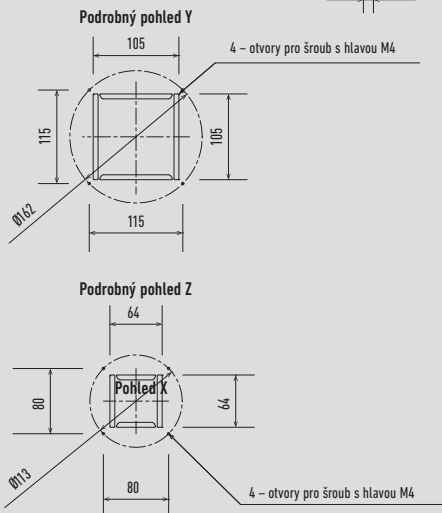


Délku závěsného šroubu volte tak, aby mezera mezi povrchem stropu byla 30 mm nebo více (18 mm nebo více od spodního okraje skříňové jednotky), dle obrázku nahoře. Jestliže jsou závěsné šrouby příliš dlouhé, budou se dotýkat stropního panelu a jednotku nebude možné instalovat.
Rozměry filtru: 520 x 520 x 15 mm.

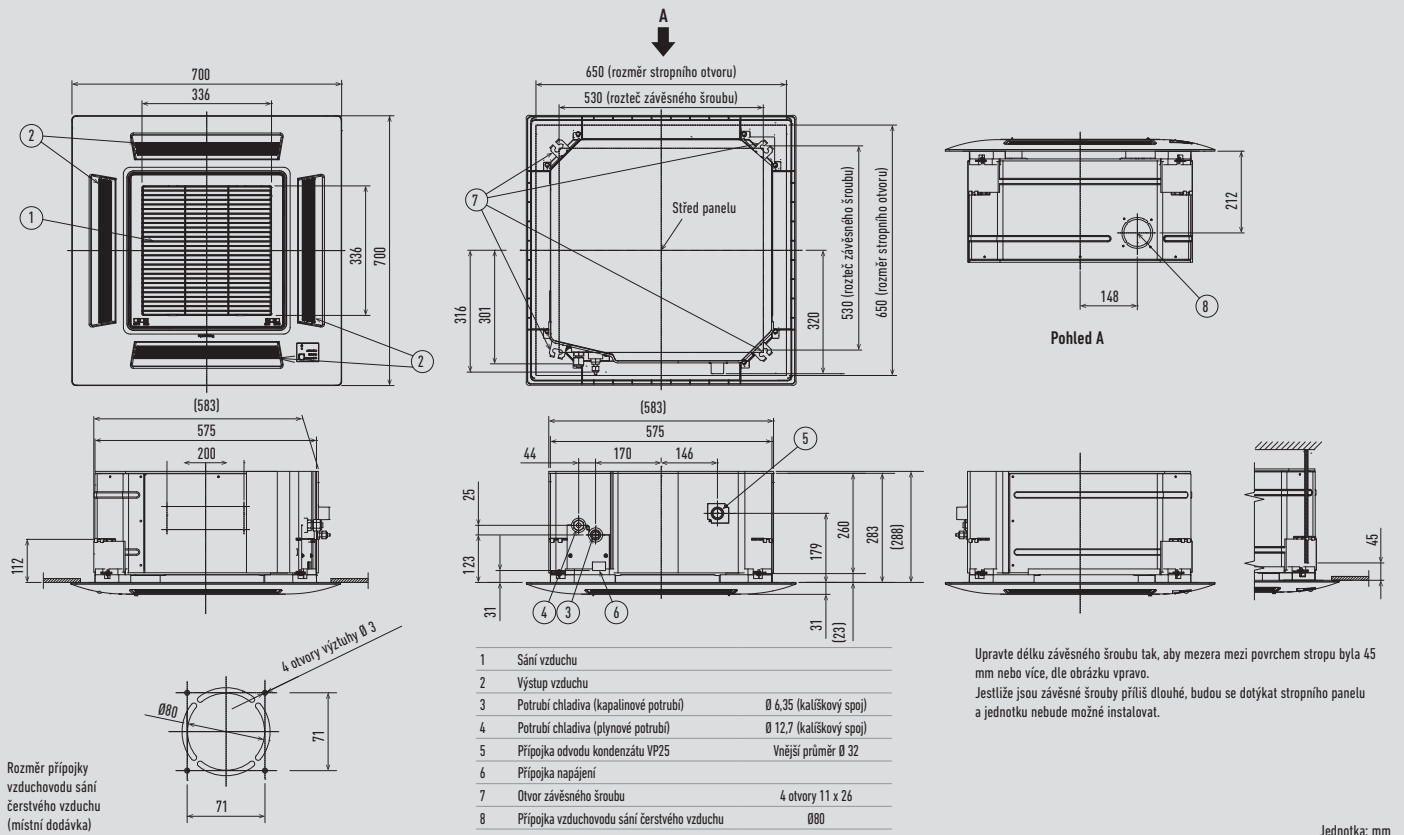
* 319 mm pro S-106MUZESA / S-140MUZESA / S-160MUZESA.
** 187 mm pro S-106MUZESA / S-140MUZESA / S-160MUZESA.

Typ	22-56	60-160
1 Sání vzduchu		
2 Výstup vzduchu		
3 Potrubí chladiva (kapalinové potrubí)	Ø 6,35 (kalfiskový spoj)	Ø 9,52 (kalfiskový spoj)
4 Potrubí chladiva (plynové potrubí)	Ø 12,7 (kalfiskový spoj)	Ø 15,88 (kalfiskový spoj)
5 Přípojka odvodu kondenzátu VP25		Vnější průměr Ø 32
6 Přípojka napájení		
7 Otvor závěsného šroubu		Prodloužený otvor 4-12 x 30
8 Přípojka vzduchovodu sání čerstvého vzduchu		Ø100 ¹⁾
9 Otvor závěsného šroubu		Prodloužený otvor 4-12 x 30
10 Snímač Econavi (pouze CZ-KPU3A)		

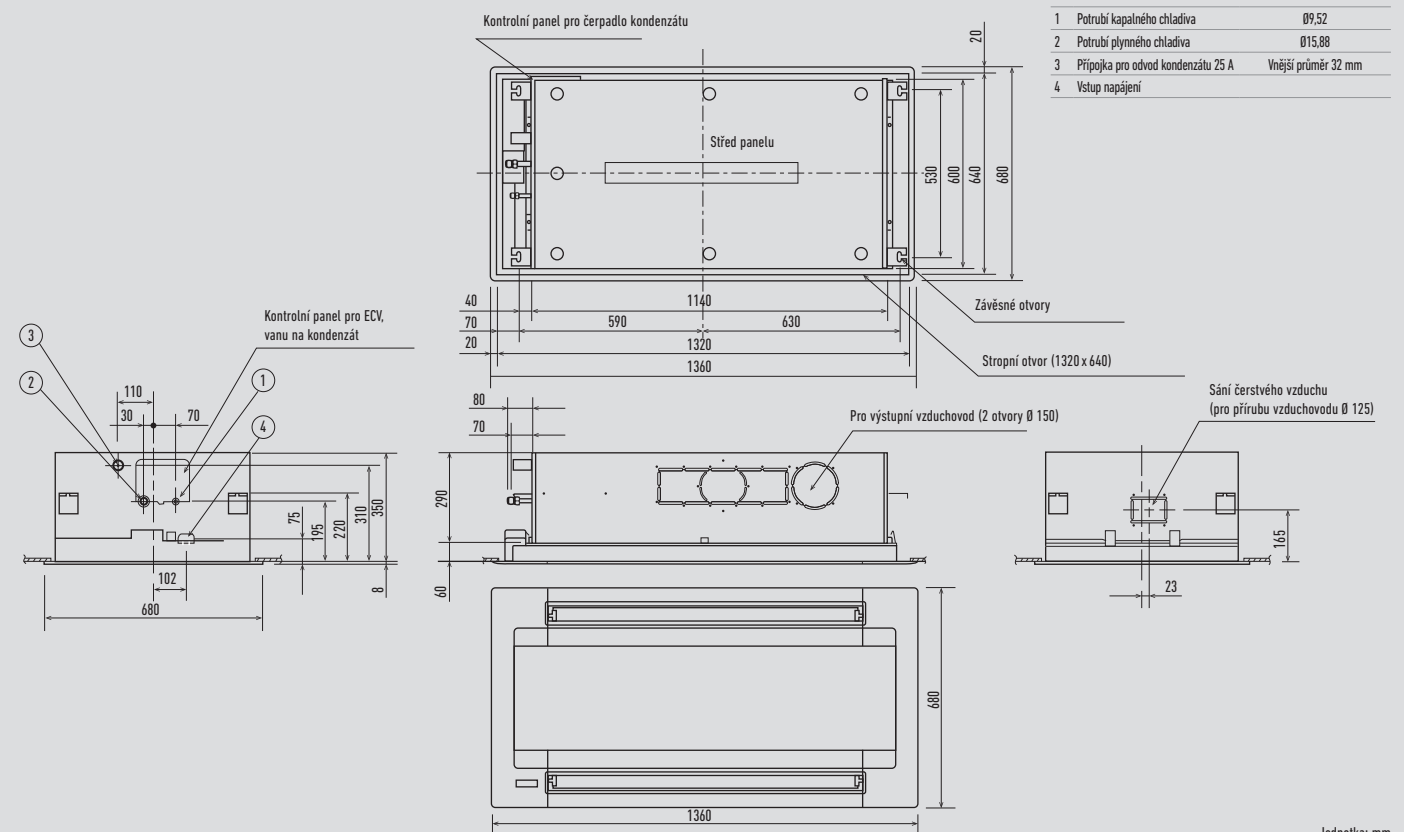
1) Nutno připojit potrubní přírubu (dodáváno zákazníkem).



4cestná kazetová jednotka 60×60 typu Y2

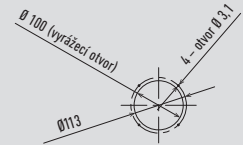
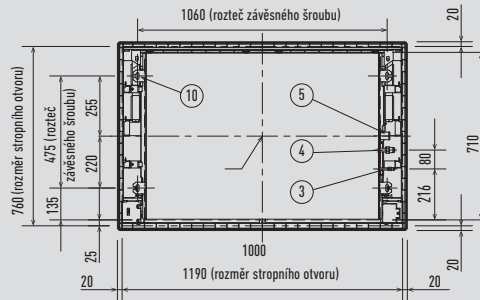


2cestná kazetová jednotka typu L1

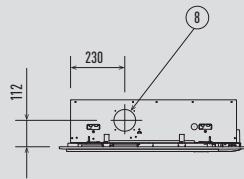


1cestná kazetová jednotka typu D1

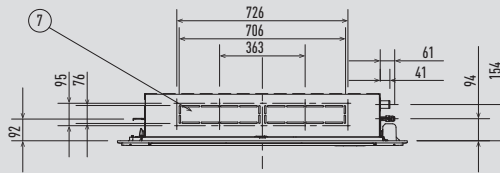
	28-56	73
1	Mřížka sání vzduchu	
2	Výstup vzduchu	
3	Potrubí chladiwa (kapalinové potrubí)	Ø 6,35 (kališkový spoj) Ø 9,52 (kališkový spoj)
4	Potrubí chladiwa (plynové potrubí)	Ø 12,7 (kališkový spoj) Ø 15,88 (kališkový spoj)
5	Přípojka odvodu kondenzátu VP25	Vnější průměr 32
6	Vstup napájení	
7	Přípojka výstupního vzduchovodu (pro šikmý strop)	
8	Přípojka vzduchovodu sání čerstvého vzduchu	Ø100
9	Instalační přípojka pro přijímač bezdrátového dálkového ovladače	
10	Otvor závěsného šroubu	4-12 otvorů o prům. 30



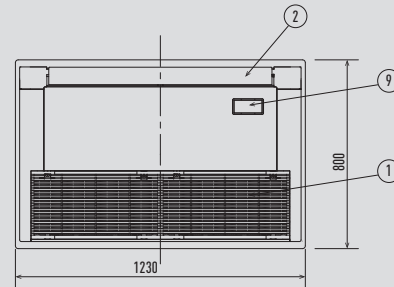
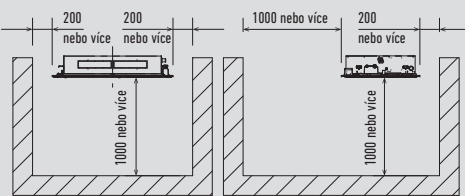
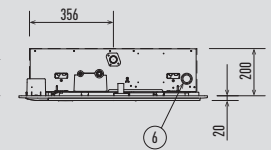
Přípojka vzduchovodu sání čerstvého vzduchu (detail)



Požadovaný instalační prostor



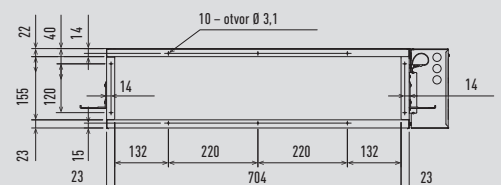
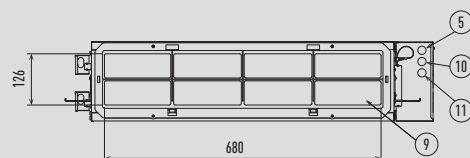
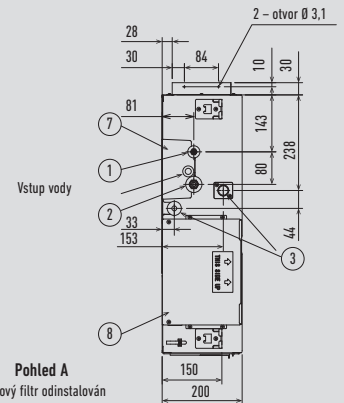
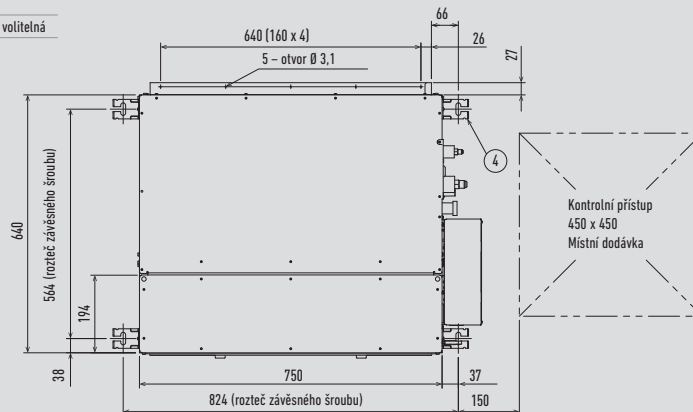
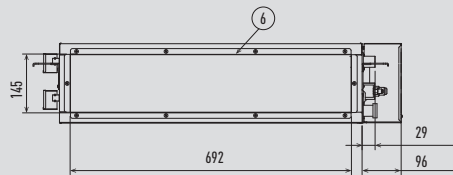
Čelní pohled



Jednotka: mm

Tenká jednotka s variabilním statickým tlakem pro skrytou instalaci typu M1

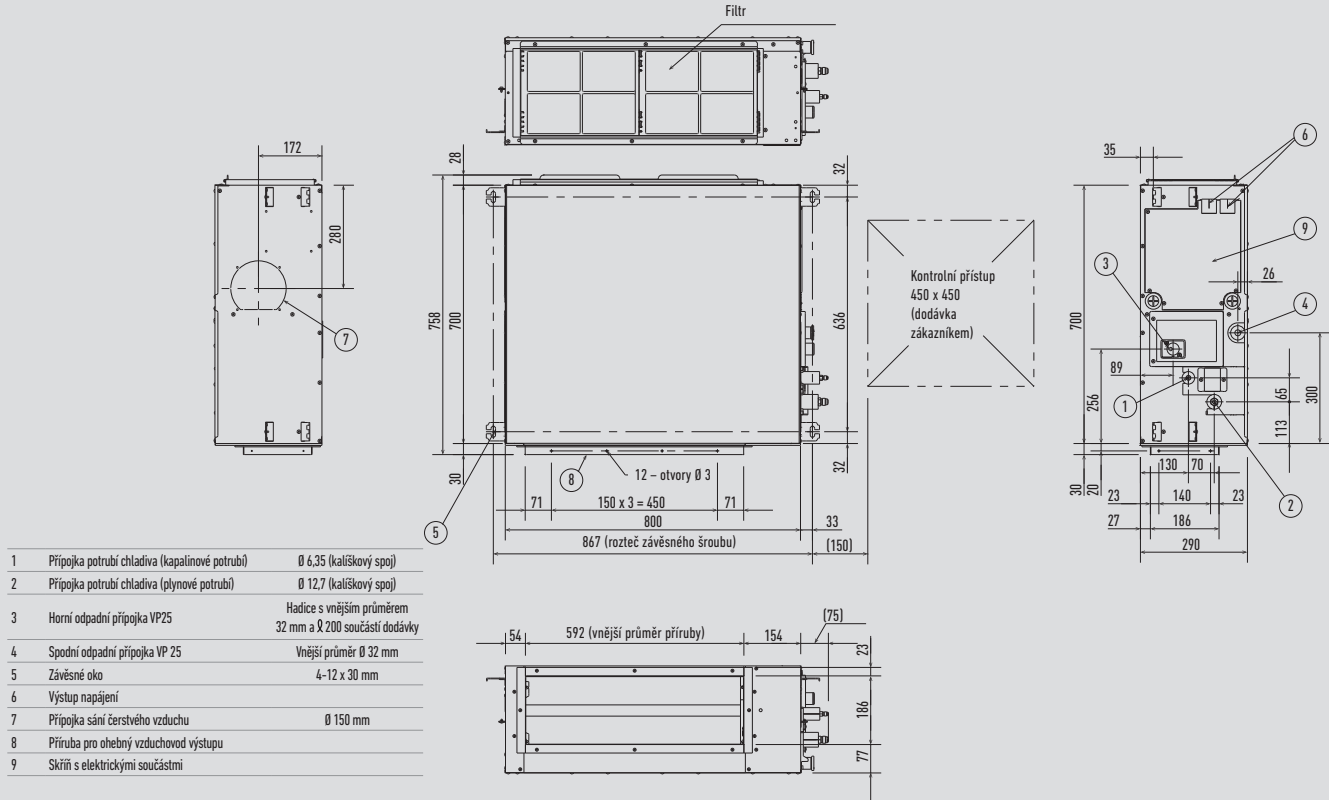
1	Přípojka potrubí chladiwa (úzké potrubí)	
2	Přípojka potrubí chladiwa (široké potrubí)	
3	Horní a spodní odpadní přípojka	Vnější průměr 26 mm
4	Závěsné oko	
5	Výstup napájení	2 - Ø30
6	Příruba vzduchovodu sání čerstvého vzduchu	
7	Kryt PL	
8	Skříň s elektrickými součástmi	
9	Rámový filtr	
10	Výstupní deska signálu	ACC-SG-AGB: volitelná



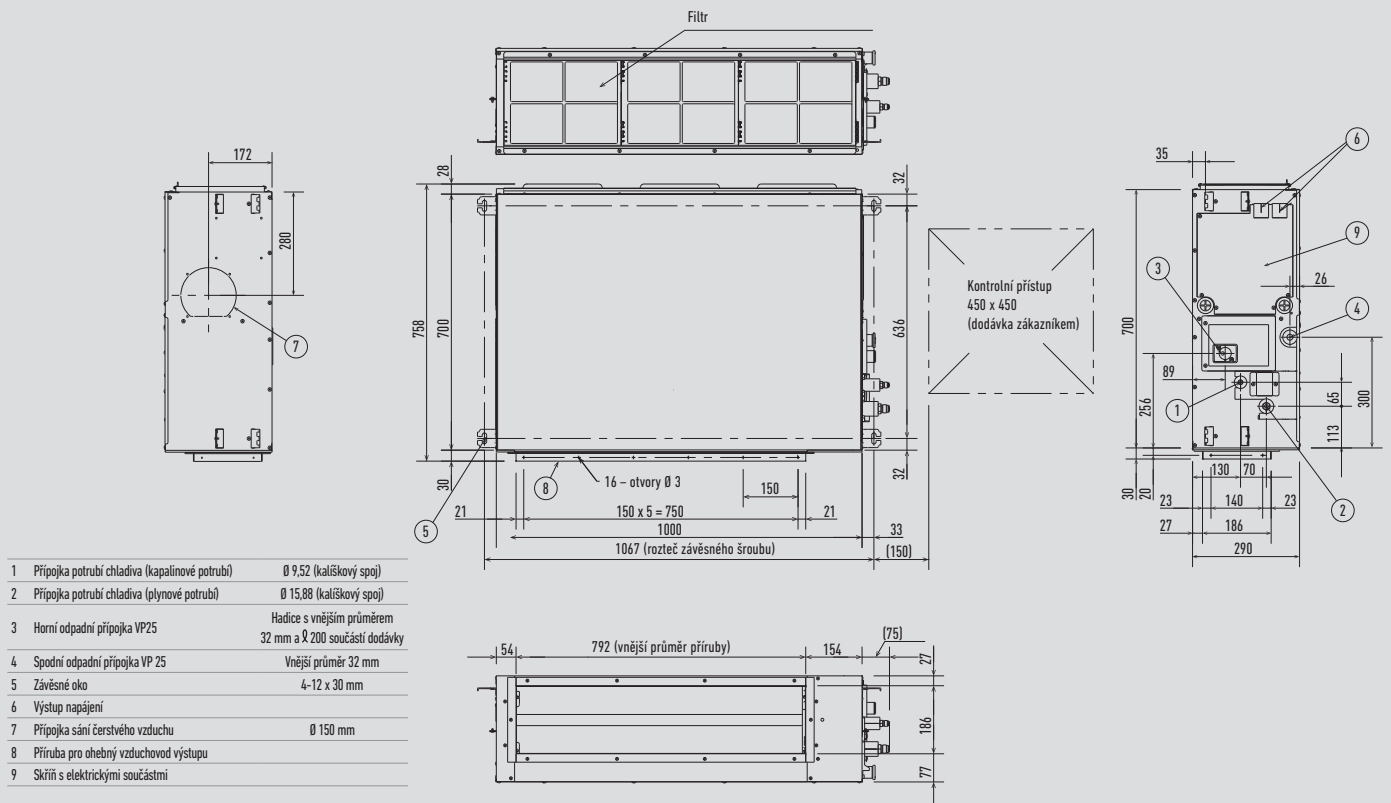
Jednotka: mm

Jednotka s variabilním statickým TLAKEM pro SKRYTOU INSTALACI typu F2

S-15MF2E5A // S-22MF2E5A // S-28MF2E5A // S-36MF2E5A // S-45MF2E5A // S-56MF2E5A

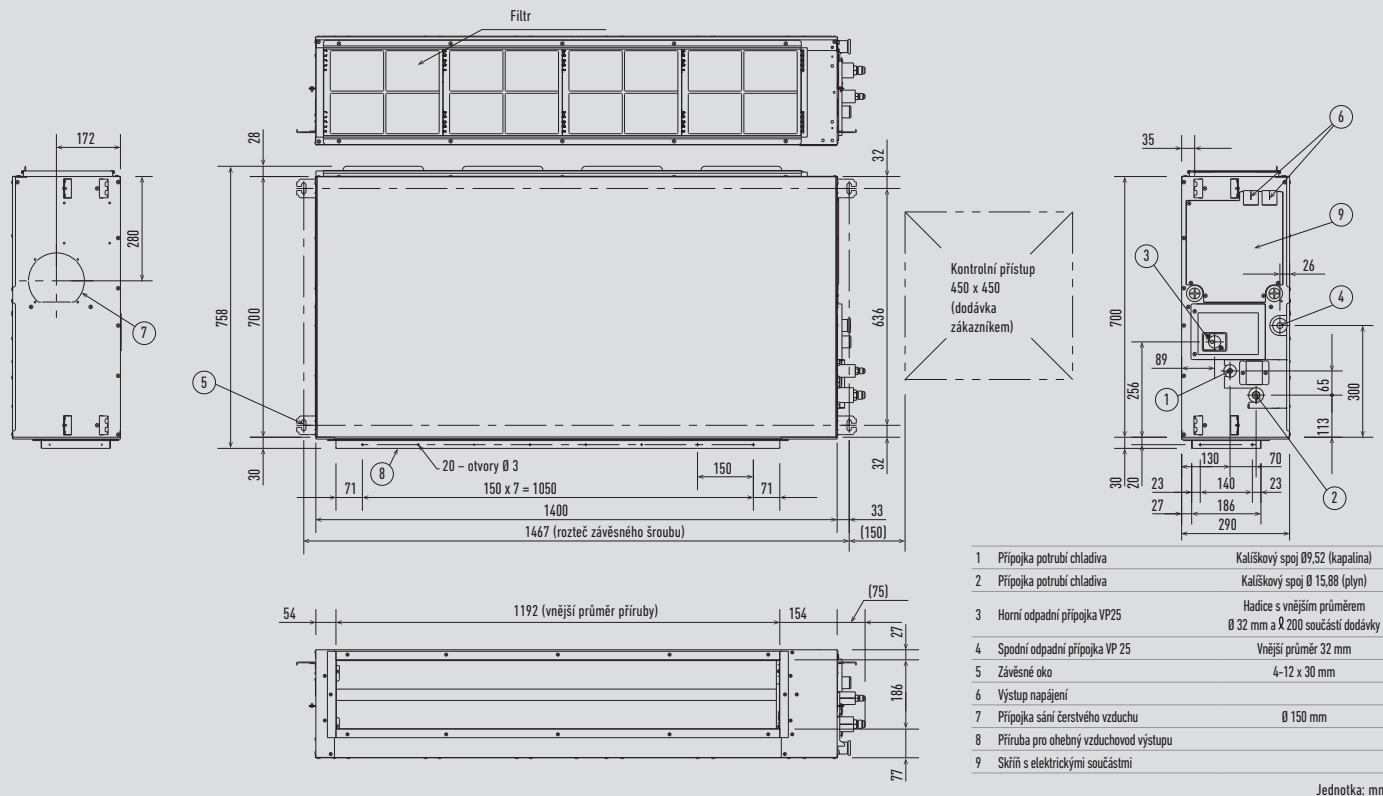


S-60MF2E5A // S-73MF2E5A // S-90MF2E5A

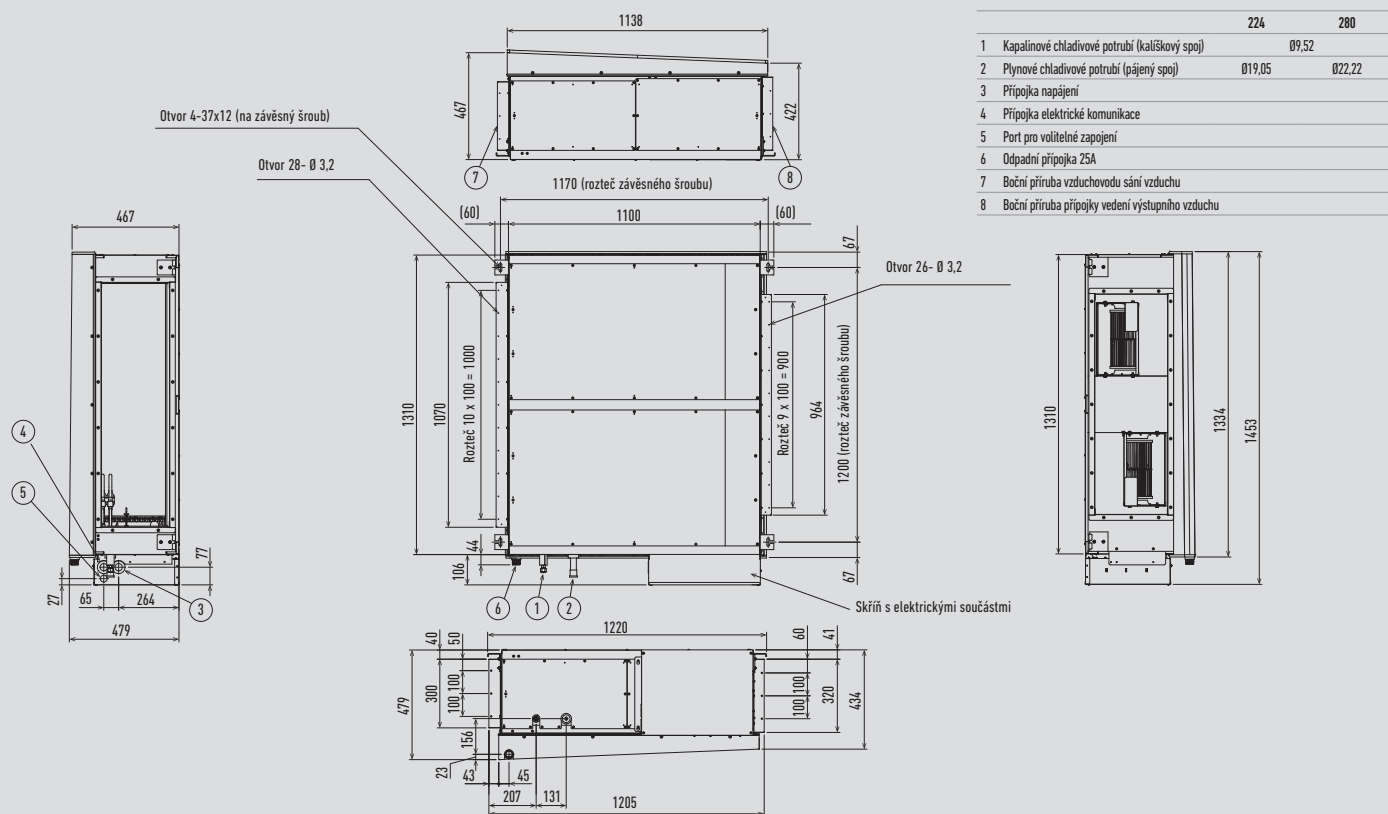


Jednotka s variabilním statickým TLAKEM pro SKRYTOU INSTALACI typu F2

S-106MF2E5A // S-140MF2E5A // S-160MF2E5A

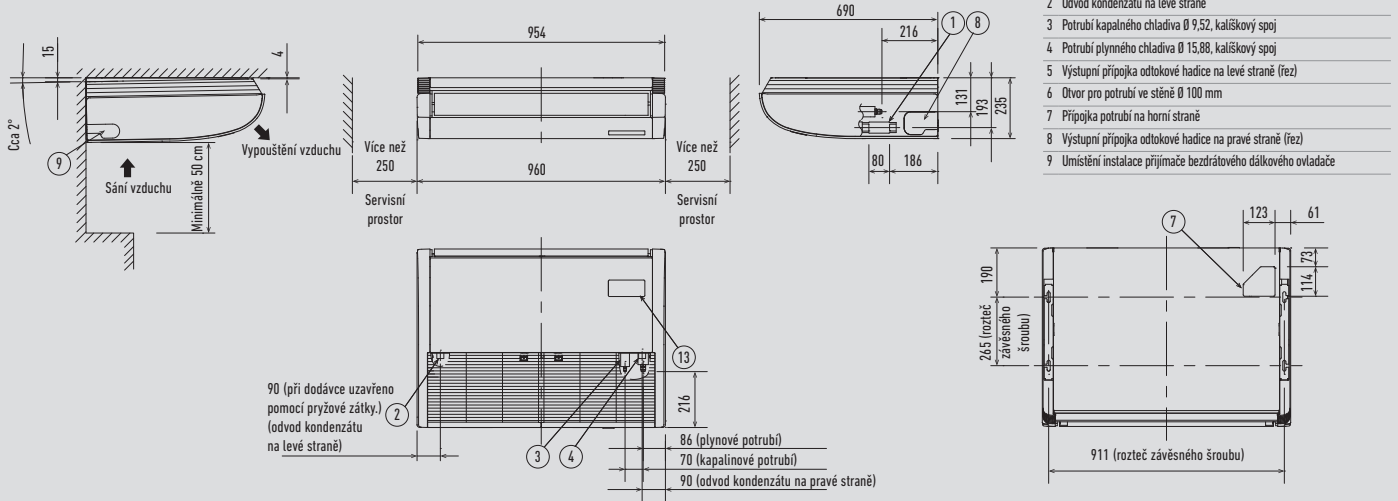


Jednotka s vysokým statickým tlakem pro skrytou instalaci typu E2



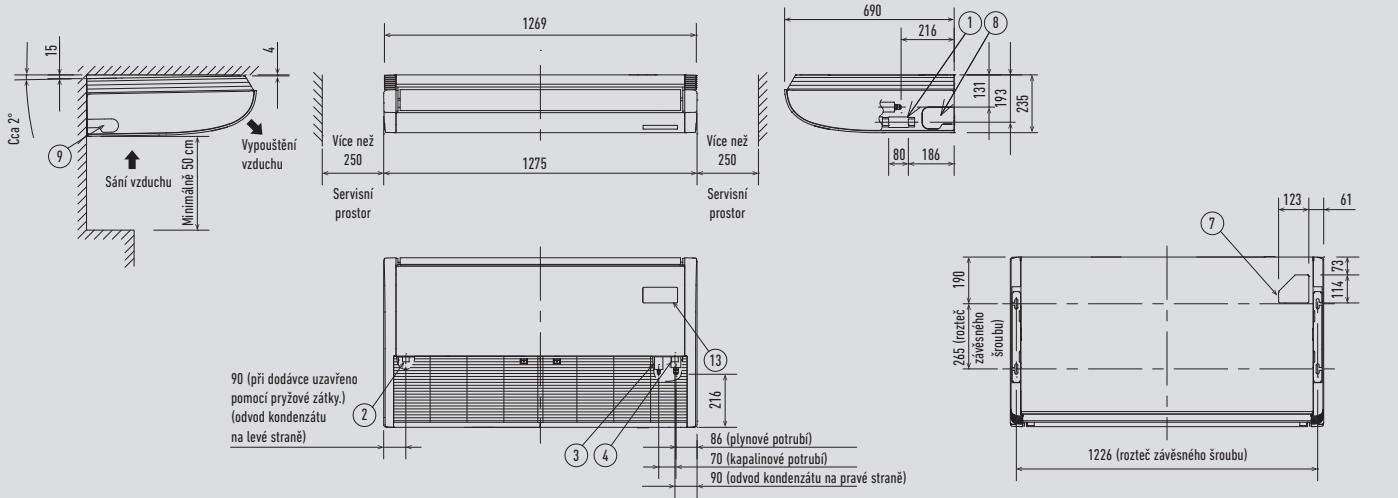
STROPNÍ JEDNOTKA TYPU T2

S-36MT2E5A // S-45MT2E5A // S-56MT2E5A

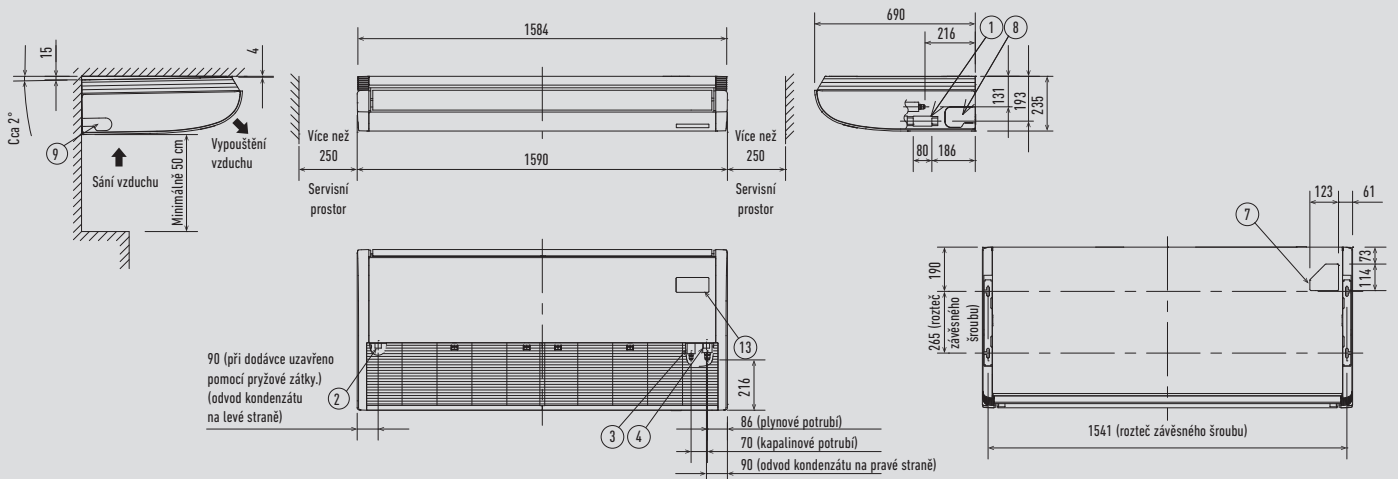


- 1 Odpadní přípojka VP20 Odtokové hadice s vnitřním průměrem Ø 26 mm součástí dodávky
- 2 Odvod kondenzátu na levé straně
- 3 Potrubí kapalinového chladiče Ø 9,52, kalíškový spoj
- 4 Potrubí plynného chladiče Ø 15,88, kalíškový spoj
- 5 Výstupní přípojka odtokové hadice na levé straně (řez)
- 6 Otvor pro potrubí ve stěně Ø 100 mm
- 7 Přípojka potrubí na horní straně
- 8 Výstupní přípojka odtokové hadice na pravé straně (řez)
- 9 Umístění instalace přijímače bezdrátového dálkového ovladače

S-73MT2E5A

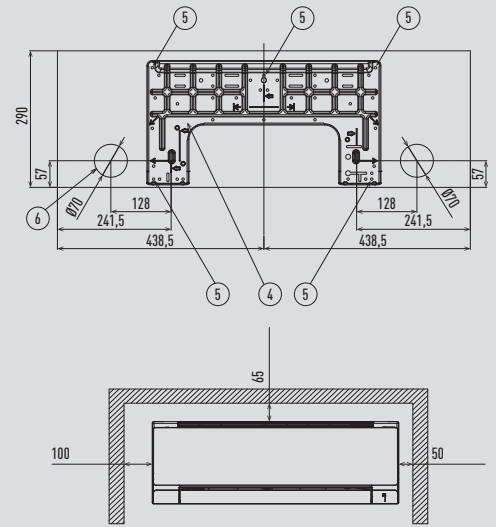
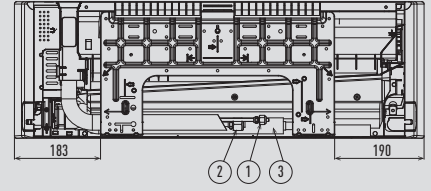
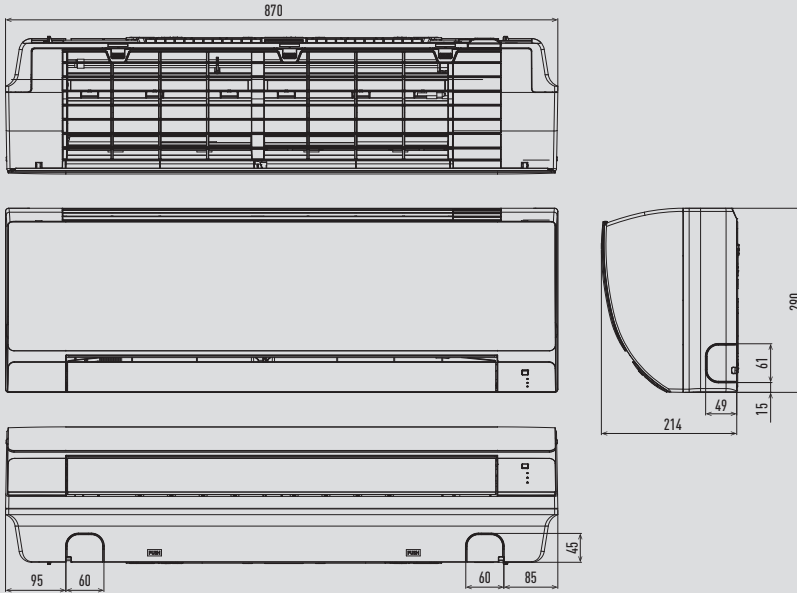


S-106MT2E5A // S-140MT2E5A



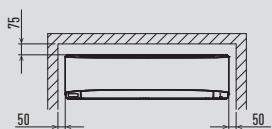
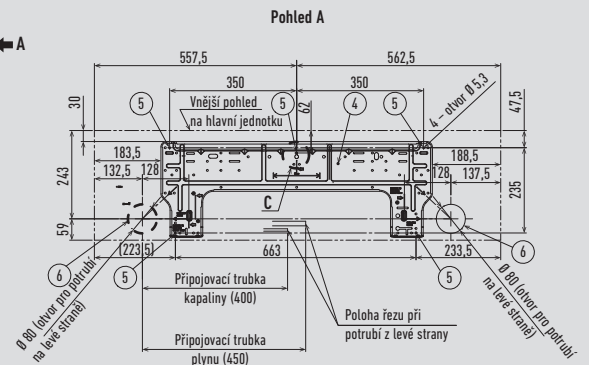
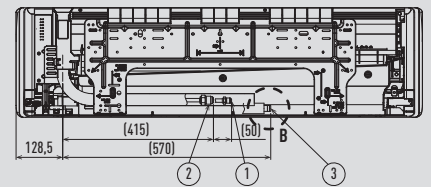
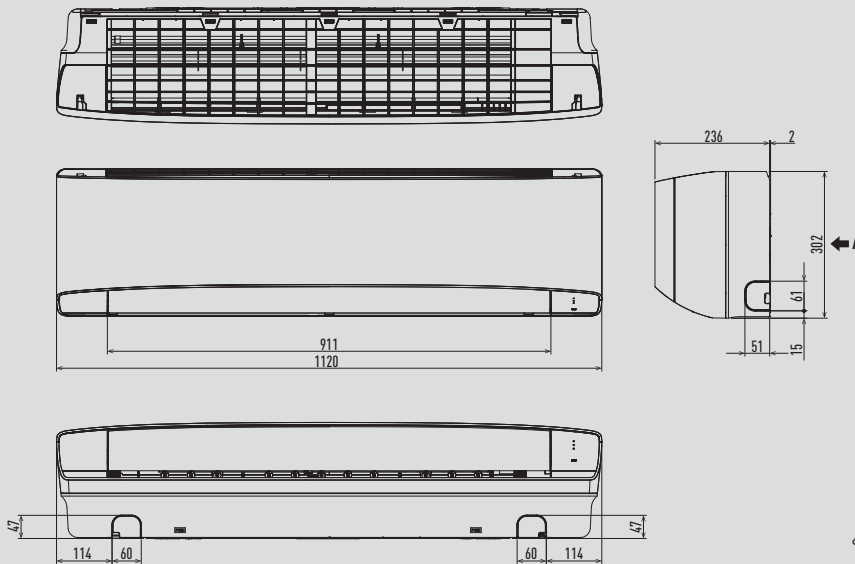
NÁSTĚNNÁ JEDNOTKA TYPU K2

S-15MK2E5A / S-22MK2E5A / S-28MK2E5A / S-36MK2E5A

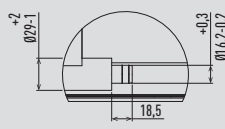


1	Potrubi chladiwa (kapalinové potrubí)	Ø 6,35 (kalíškový spoj)
2	Odtoková hadice	Vnější průměr 16 mm
3	Zadní panel	PL zadní
4	Potrubi chladiwa (plynové potrubí)	Ø 12,7 (kalíškový spoj)
5	Upevňovací otvory na zadním panelu	
6	Otvory pro potrubí a vodiče	Ø70

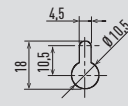
S-45MK2E5A // S-56MK2E5A // S-73MK2E5A // S-106MK2E5A



Minimální prostorové požadavky na instalaci



Podrobný pohled B



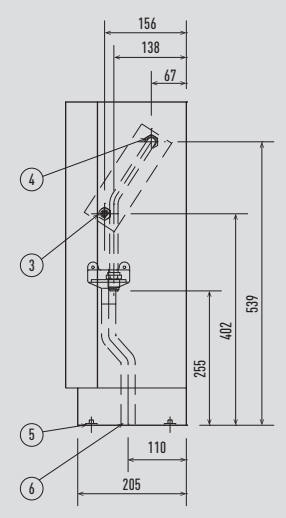
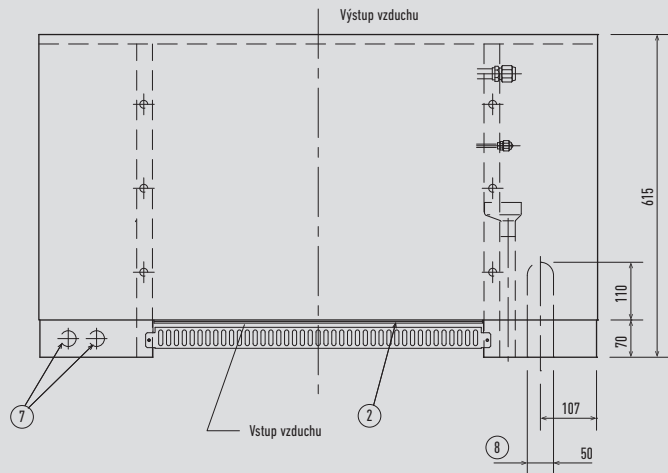
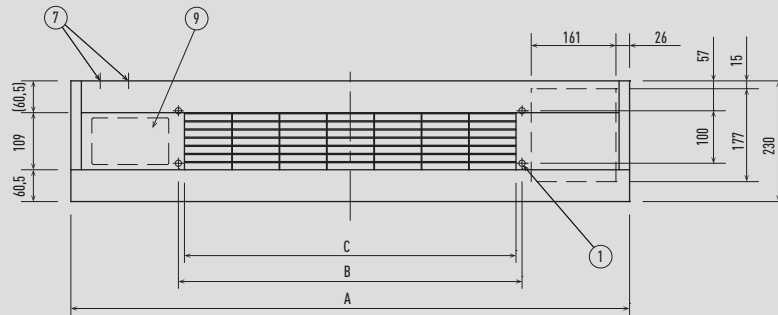
Podrobný pohled C

Typ	45-56	73-106	
1	Potrubi chladiwa (kapalinové potrubí)	Ø 6,35 (kalíškový spoj)	Ø 9,52 (kalíškový spoj)
2	Potrubi chladiwa (plynové potrubí)	Ø 12,7 (kalíškový spoj)	Ø 15,88 (kalíškový spoj)
3	Odtoková hadice		
4	Zadní panel		
5	Upevňovací otvory na zadním panelu (otvory o Ø 5,3 nebo podle vyobrazení na obr. „C“)		
6	Otvory pro potrubí a vodiče (Ø 80)		

PODLAHOVÁ JEDNOTKA TYPU P1

- 1 4 otvory Ø 12 (Pro upevnění vnitřní jednotky k podlaze pomocí šroubů.)
- 2 Vzduchový filtr
- 3 Výstupní přípojka chladiva (kapalinové potrubí)
- 4 Výstupní přípojka chladiva (plynové potrubí)
- 5 Vyrovňovací šroub
- 6 Přípojka odvodu kondenzátu (20 A)
- 7 Výstup napájecího kabelu (dole, zadní)
- 8 Výstup potrubí chladiva (dole, vzadu)
- 9 Místo pro montáž dálkového ovladače (dálkový ovladač je možné umístit v místnosti.)

	A	B	C	Kapalinové potrubí	Plynové potrubí
22-36	1065	665	632		
45				Ø6,35	Ø12,7
56	1380	980	947		
71				Ø9,52	Ø15,88

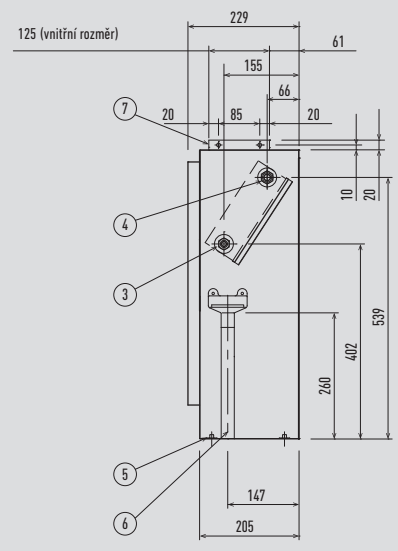
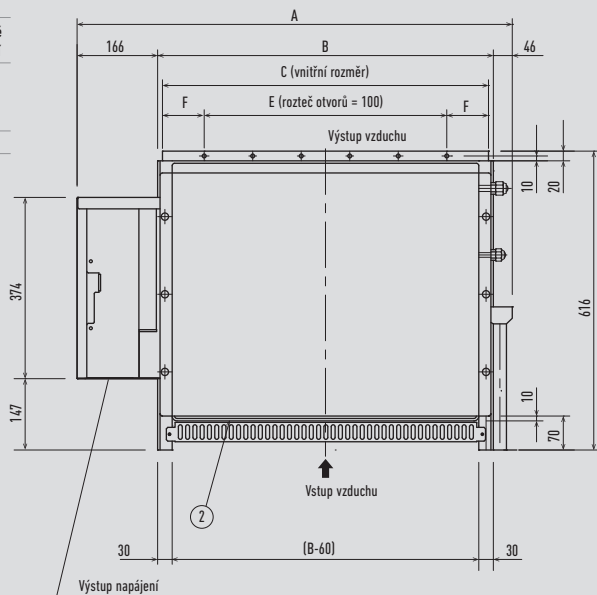
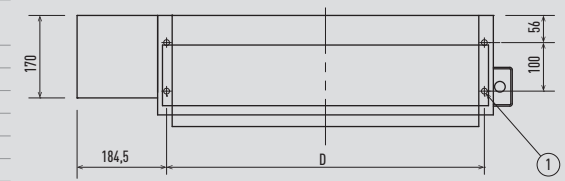


Jednotka: mm

Skrytá podlahová jednotka typu R1

- 1 4 otvory Ø 12 (Pro upevnění vnitřní jednotky k podlaze pomocí šroubů.)
- 2 Vzduchový filtr
- 3 Výstupní přípojka chladiva (kapalinové potrubí)
- 4 Výstupní přípojka chladiva (plynové potrubí)
- 5 Vyrovňovací šroub
- 6 Přípojka odvodu kondenzátu (20 A)
- 7 Příruba pro výstupní vzduchovod

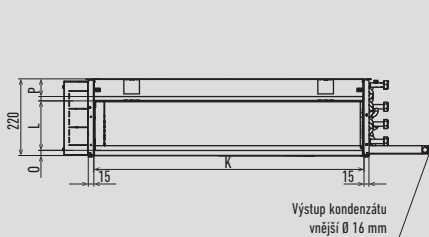
	A	B	C	D	E	F	Kapalinové potrubí	Plynové potrubí
22-36	904	692	672	665	500	86		
45							Ø6,35	Ø12,7
56	1219	1007	1002	980	900	51		
71							Ø9,52	Ø15,88



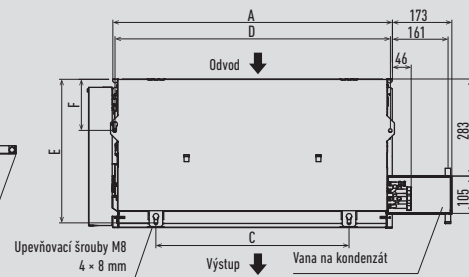
Jednotka: mm

Kompaktní konvektor s ventilátorem

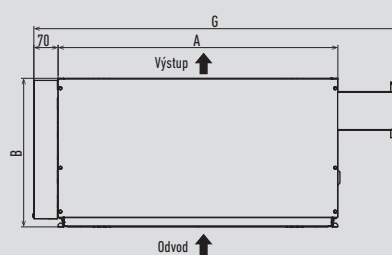
Čelní pohled



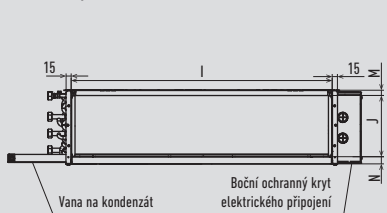
Pohled shora na PAW-FC-D24, PAW-FC-D40 a PAW-FC-D55



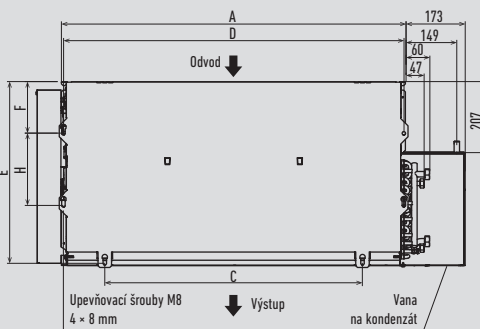
Spodní pohled



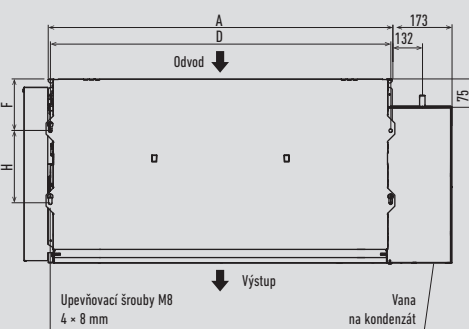
Zadní pohled



Pohled shora na PAW-FC-D65



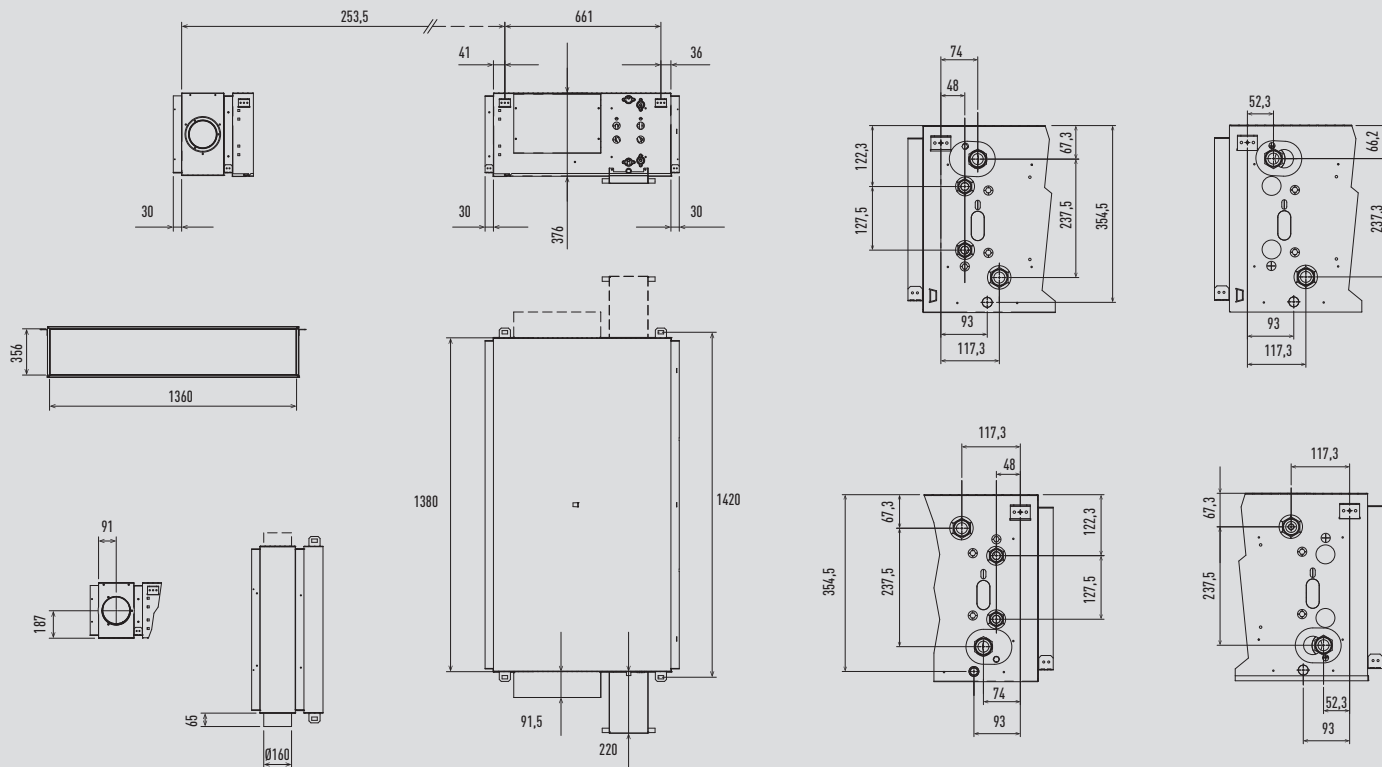
Pohled shora na PAW-FC-D90



Modely	A	B	C	D	E	F	G	H	I	J	K	L	M	N	O	P
PAW-FC-D24	624	430	374	613	415	149	862	/	592	182	592	143	16	22	15	12
PAW-FC-D40	994	430	744	983	415	149	1232	/	962	182	962	143	16	22	15	12
PAW-FC-D55	1179	430	929	1168	415	149	1417	/	1147	182	1147	143	16	22	15	12
PAW-FC-D65	994	530	744	983	524	149	1232	208	962	182	962	143	16	22	15	12
PAW-FC-D90	1250	530	/	1240	/	157	1463	208	1220	193	1220	125	12	16	12	15

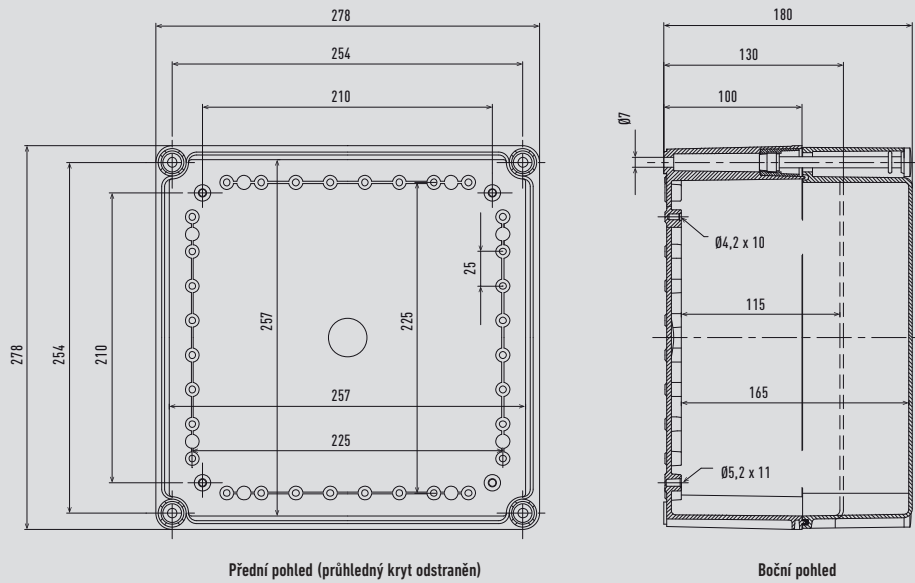
Jednotka: mm

Konvektor s ventilátorem s vysokým statickým tlakem



Jednotka: mm

Připojovací souprava VZT



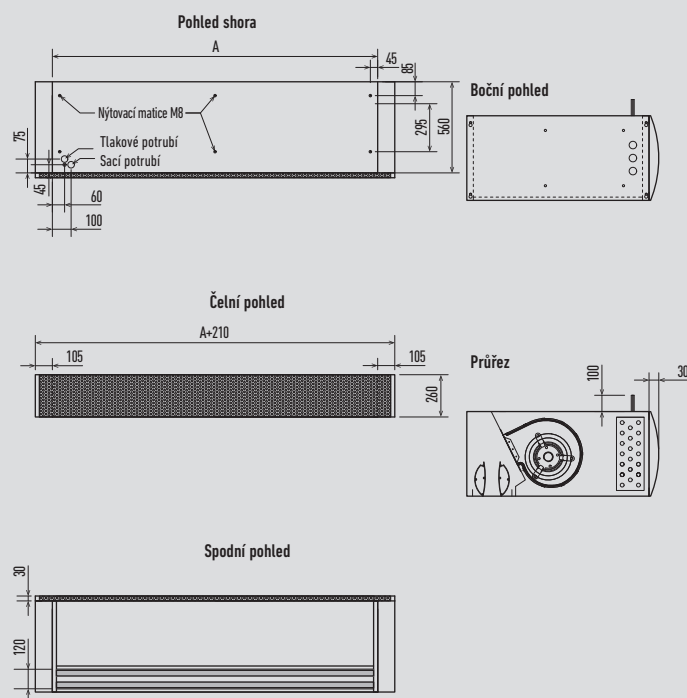
Přední pohled (průhledný kryt odstraněn)

Boční pohled

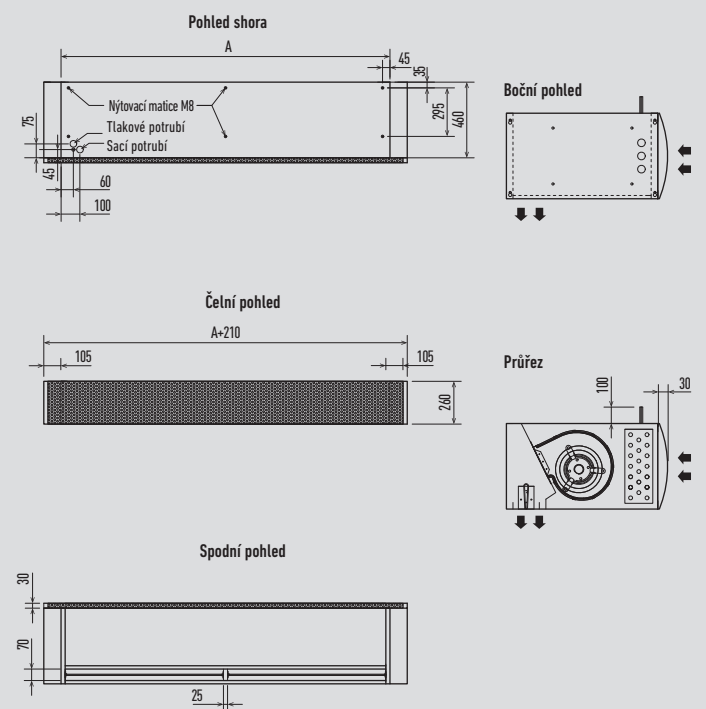
Jednotka: mm

Dveřní clona s výparníkem pro chladivo

Rozměry typu Jet-flow



Rozměry typu Standard:

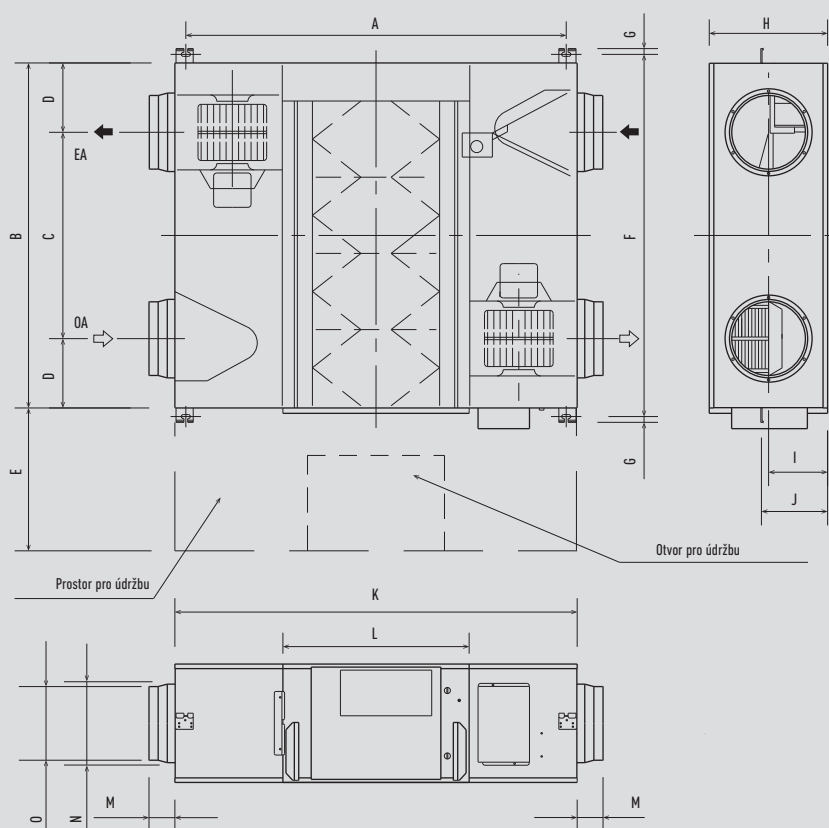


	PAW-10EAIRC-MJ	PAW-15EAIRC-MJ	PAW-20EAIRC-MJ	PAW-25EAIRC-MJ
A	1000	1500	2000	2500

	PAW-10EAIRC-MS	PAW-20EAIRC-MS
A	1000	2000

Jednotka: mm

Větrací systém s rekuperací energie

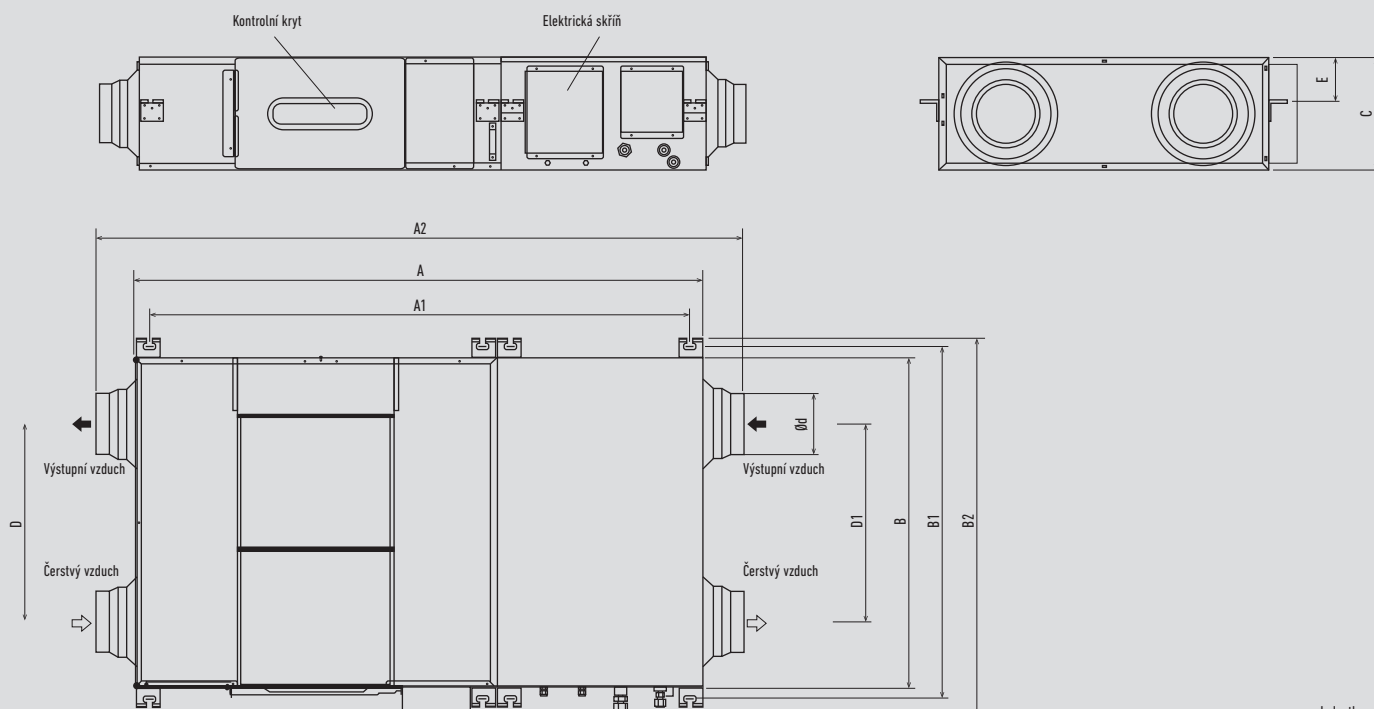


	FY-250ZDY8R	FY-350ZDY8R	FY-500ZDY8R	FY-800ZDY8R	FY-01KZDY8R
A	810	810	890	1250	1250
B	599	804	904	884	1134
C	315	480	500	428	678
D	142	162	202	228	228
E	600	600	600	600	600
F	655	860	960	940	1190
G	19	19	19	19	19
H	270	317	317	288	388
I	135	145	145	194	194
J	159	159	159	218	218
K	882	882	962	1322	1322
L	414	414	414	612	612
M	95	95	107	85	85
N	219	219	246	258	258
O	144	144	194	242	242

Jednotka: mm

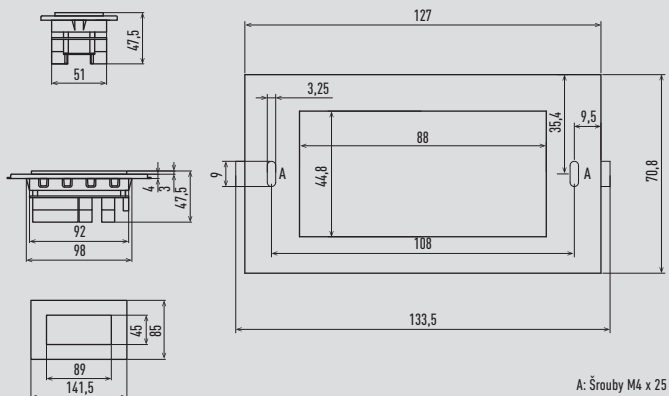
Rekuperace tepla s přímým výměníkem

	A	A1	A2	B	B1	B2	C	D	D1	Ød	E	Čistá hmotnost
PAW-500ZDX3N	1822	1752	1986	882	936	994	390	431	431	250	169	81
PAW-800ZDX3N	1822	1752	1986	1132	1186	1244	390	431	431	250	169	87
PAW-01KZDX3N	1822	1752	1986	1132	1186	1244	390	681	532	250	169	87

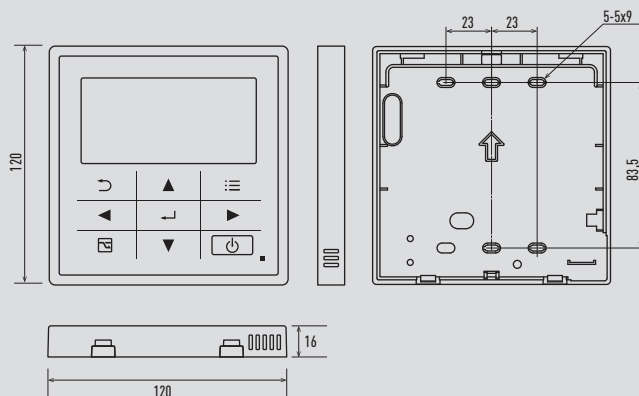


Jednotka: mm

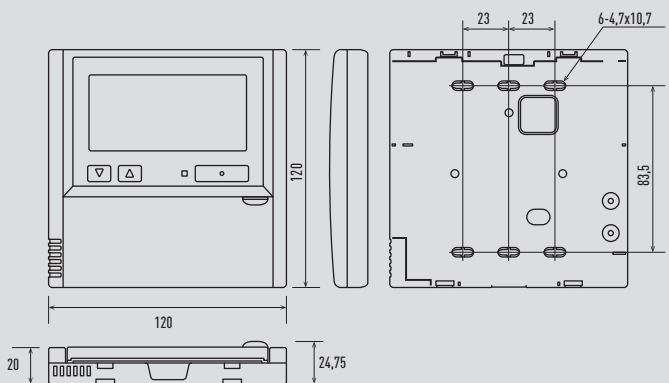
Inteligentní ovladač PAW-RE2C3



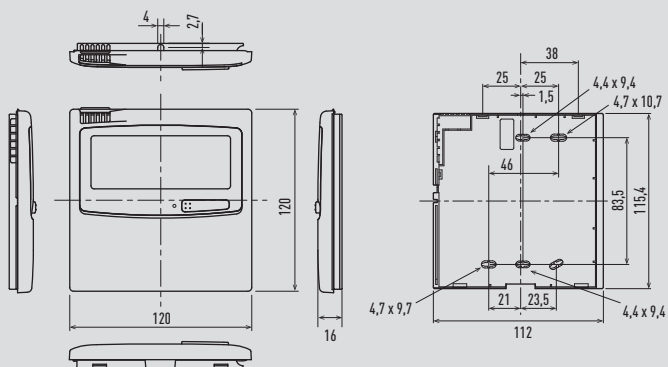
Designový kabelový dálkový ovladač CZ-RTC5B



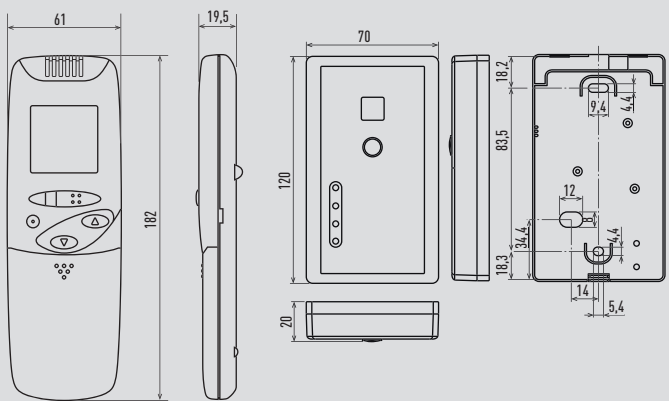
Kabelový dálkový ovladač CZ-RTC4



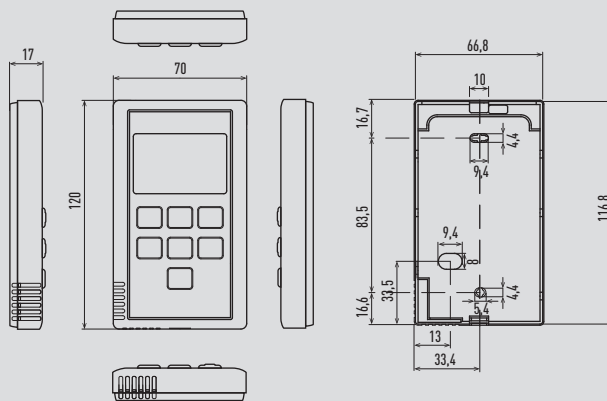
Kabelový dálkový ovladač CZ-RTC2 Běžné ovládání



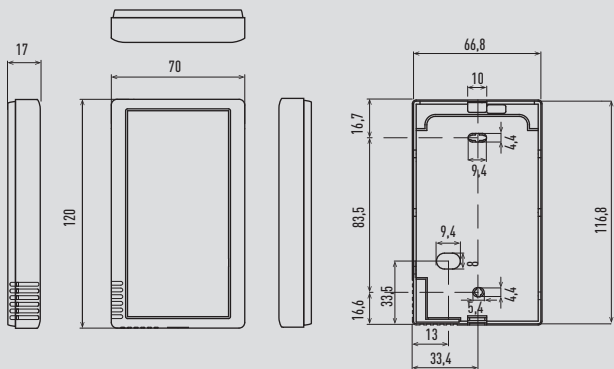
Bezdrátový dálkový ovladač CZ-RWSC3



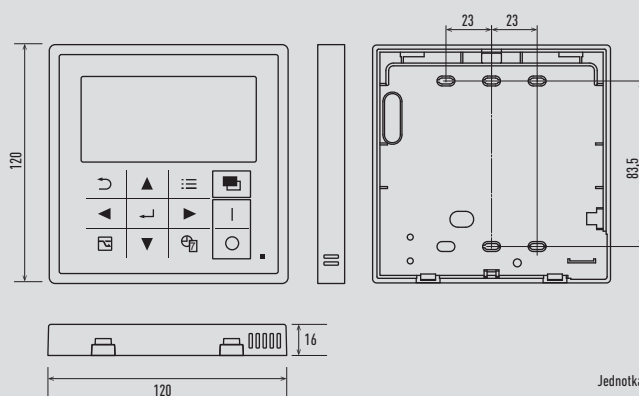
Zjednodušený dálkový ovladač CZ-RE2C2



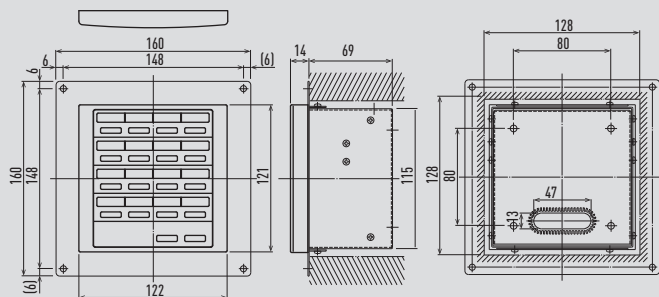
Dálkový snímač CZ-CSRC3



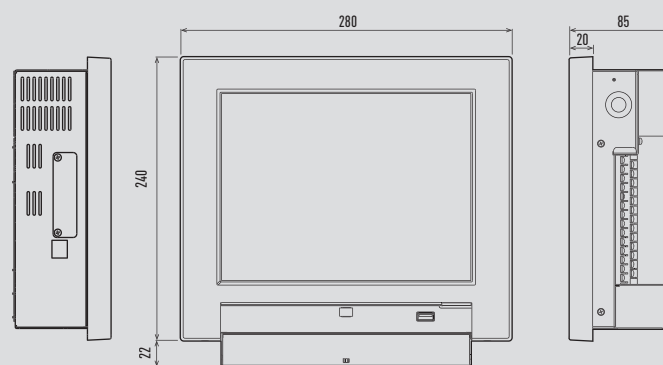
Ovladač systému s plánovacím časovačem CZ-64ESMC3



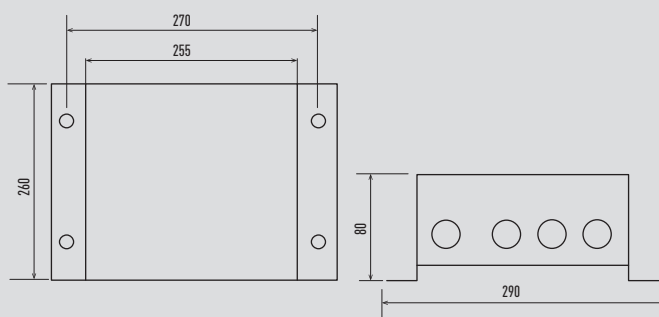
Ovladač zapnutí/vypnutí CZ-ANC3



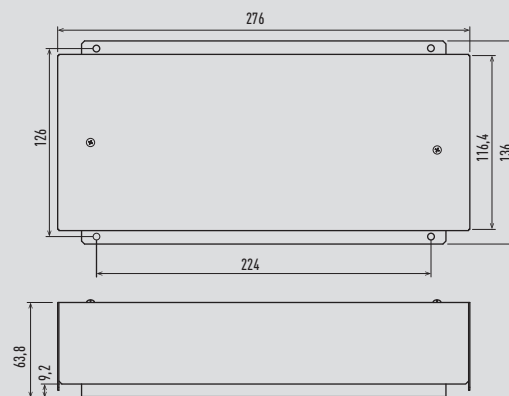
Inteligentní ovladač (s dotykovou obrazovkou) CZ-256ESMC3



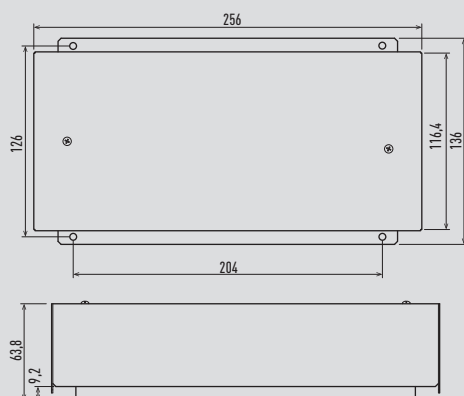
Sériová-parallelní V/V jednotka pro venkovní jednotku CZ-CAPDC2



Místní adaptér pro ovládání zapnutí/vypnutí CZ-CAPC3



Mini sériová-parallelní V/V jednotka CZ-CAPBC2 0-10 V



Komunikační adaptér CZ-CFUNC2

