



## BZ, kompaktní a efektivní

### 1. Kompaktní konstrukce

- Superkompaktní konstrukce, šířka pouhých 779 mm
- Možnost instalace na potrubní systémy R410A a R22

### 2. Lepší kvalita vzduchu v interiéru

- Čistší vzduch v místnosti díky filtru PM2,5

### 3. Vysoký komfort

- Aerowings pro vynikající regulaci proudění vzduchu
- Super tichý! Pouze 20 dB(A)
- Vytápění až do -15 °C

### 4. Inteligentní ovládání

- Volitelné ovládání přes internet prostřednictvím aplikace Panasonic Comfort Cloud (vyžaduje CZ-TACG1).
- Kompatibilní s Google Assistant a Amazon Alexa





## BZ, kompaktní a efektivní

### 1. Kompaktní konstrukce

- Superkompaktní konstrukce, šířka pouhých 779 mm
- Možnost instalace na potrubní systémy R410A a R22

### 2. Lepší kvalita vzduchu v interiéru

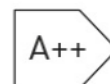
- Čistší vzduch v místnosti díky filtru PM2,5

### 3. Vysoký komfort

- Aerowings pro vynikající regulaci proudění vzduchu
- Super tichý! Pouze 20 dB(A)
- Vytápění až do -15 °C

### 4. Inteligentní ovládání

- Volitelné ovládání přes internet prostřednictvím aplikace Panasonic Comfort Cloud (vyžaduje CZ-TACG1).
- Kompatibilní s Google Assistant a Amazon Alexa



## High comfort in a compact unit

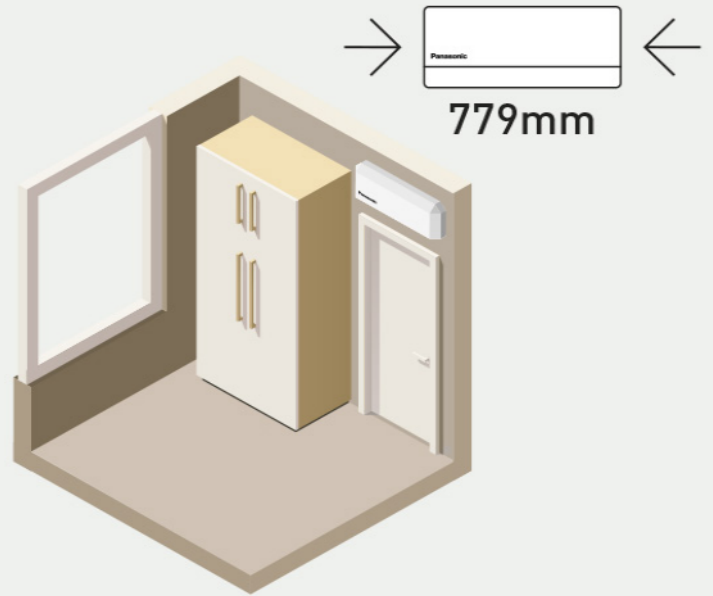
### Superkompaktní design

**Kompaktní design vnitřních jednotek má šířku pouhých 779 mm.** To umožňuje více možností instalace, včetně omezeného prostoru nad dveřmi.

### Snadná údržba

Jednotka je pečlivě navržena tak, aby z ní měl užitek jak instalátor, tak uživatel, a je vybavena snadno odnímatelnou přední mřížkou pro pohodlný přístup do interiéru.

Elektronické a kabelové komponenty jsou nyní umístěny pouze na jedné straně jednotky, což zjednodušuje údržbu.



### Jednoduchá instalace

Díky pokročilým vylepšením se zkrátila doba instalace. Modely byly navrženy tak, aby poskytovaly větší stabilitu a pevnost pro úhlednou instalaci, s nově zabudovanou podpěrou a pohodlným přístupem k vypouštěcí hadici, kabelovým vložkám a větším prostorem pro bezpečnou instalaci.



### Zvýrazněné funkce

#### Velmi tichý - pouze 20 dB(A)

Díky technologii Super Quiet jsou naše zařízení tišší než knihovna.

#### Čistší vzduch v místnosti díky filtru PM2,5

Filtr dokáže zachytit pevné částice PM2,5, jako jsou nebezpečné škodliviny, prach a pyl, a zlepšit tak kvalitu vzduchu v místnosti.

### Aerowings

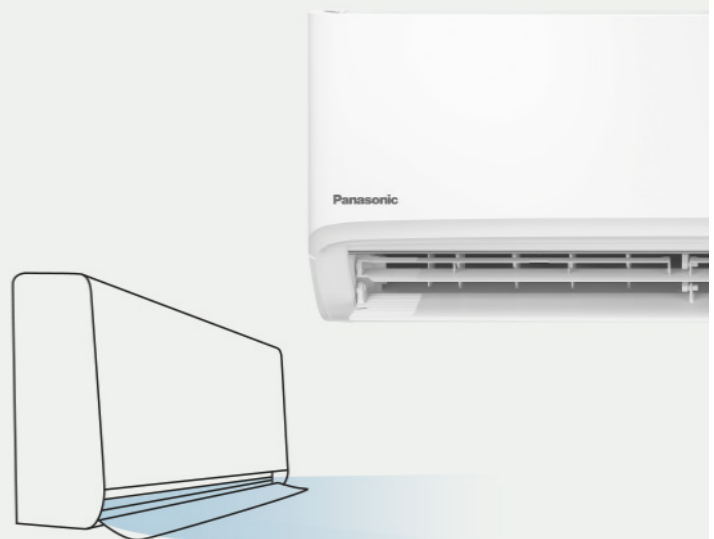
Funkce Aerowings společnosti Panasonic zahrnuje dvě lopatky, které soustřeďují proud vzduchu, aby vás ochladily v co nejkratším čase. To také pomáhá rovnoměrně rozvádět chladný vzduch po celé místnosti.

#### Pohodlí, které se sprchovým chlazením pokračuje dál a dál.

Když dvojité lopatky Aerowings nasměrují vzduch ke stropu, vytvoří efekt Shower Cooling.

Ten zajišťuje rovnoměrnou distribuci chladného vzduchu po celé místnosti a vy si tak můžete zachovat pohodlí, aniž by docházelo k neustálému přímému ochlazování.

**Klimatizace Panasonic s Aerowings mají vnitřní konstrukci s širší nasávací mřížkou a super vysokou rychlostí ventilátoru, která vytváří větší proud vzduchu.**



## High comfort in a compact unit

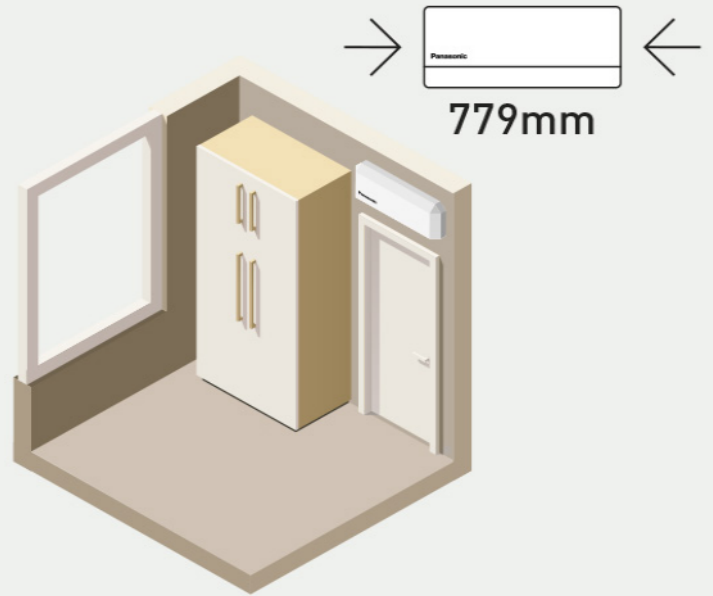
### Superkompaktní design

**Kompaktní design vnitřních jednotek má šířku pouhých 779 mm.** To umožňuje více možností instalace, včetně omezeného prostoru nad dveřmi.

### Snadná údržba

Jednotka je pečlivě navržena tak, aby z ní měl užitek jak instalátor, tak uživatel, a je vybavena snadno odnímatelnou přední mřížkou pro pohodlný přístup do interiéru.

Elektronické a kabelové komponenty jsou nyní umístěny pouze na jedné straně jednotky, což zjednodušuje údržbu.



### Jednoduchá instalace

Díky pokročilým vylepšením se zkrátila doba instalace. Modely byly navrženy tak, aby poskytovaly větší stabilitu a pevnost pro úhlednou instalaci, s nově zabudovanou podpěrou a pohodlným přístupem k vypouštěcí hadici, kabelovým vložkám a větším prostorem pro bezpečnou instalaci.



### Zvýrazněné funkce

#### Velmi tichý - pouze 20 dB(A)

Díky technologii Super Quiet jsou naše zařízení tišší než knihovna.

#### Čistší vzduch v místnosti díky filtru PM2,5

Filtr dokáže zachytit pevné částice PM2,5, jako jsou nebezpečné škodliviny, prach a pyl, a zlepšit tak kvalitu vzduchu v místnosti.

### Aerowings

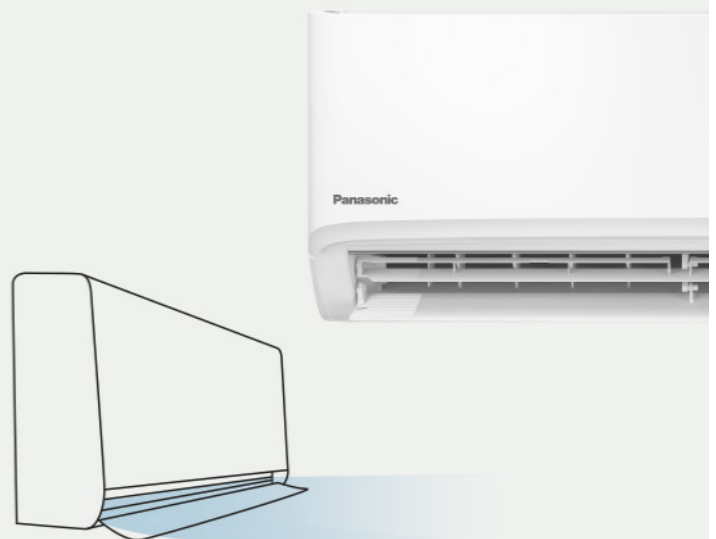
Funkce Aerowings společnosti Panasonic zahrnuje dvě lopatky, které soustřeďují proud vzduchu, aby vás ochladily v co nejkratším čase. To také pomáhá rovnoměrně rozvádět chladný vzduch po celé místnosti.

#### Pohodlí, které se sprchovým chlazením pokračuje dál a dál.

Když dvojité lopatky Aerowings nasměrují vzduch ke stropu, vytvoří efekt Shower Cooling.

Ten zajišťuje rovnoměrnou distribuci chladného vzduchu po celé místnosti a vy si tak můžete zachovat pohodlí, aniž by docházelo k neustálému přímému ochlazování.

**Klimatizace Panasonic s Aerowings mají vnitřní konstrukci s širší nasávací mřížkou a super vysokou rychlostí ventilátoru, která vytváří větší proud vzduchu.**



## Technology for high comfort

### Hlasové ovládání. Slova dělají víc než akce

Bezpečné ovládání a hands-free pomoc pro přístup ke všem funkcím vašeho tepelného čerpadla vzduch-vzduch.

Maximalizace vašeho pohodlí je nyní s našimi propojenými klimatizacemi pomocí aplikace Panasonic Comfort Cloud a hlasového ovládání hračkou.

\* Google, Android, Google Play a Google Home jsou ochranné známky společnosti Google LLC. Amazon, Alexa a všechna související loga jsou ochranné známky společnosti Amazon.com, Inc. nebo jejich přidružených společností. Dostupnost služeb hlasového asistenta se liší v závislosti na zemi a jazyku.



### Rychlá volba AirCon pro domácnosti

Tento uživatelsky přívětivý online nástroj pro náš sortiment pro domácnosti umožňuje vybrat nejlepší split nebo multi-split systém pro potřeby každého projektu a získat specifikace dané aplikace.

**Pomocí našeho online nástroje si v několika krocích nakonfigurujete svůj multi split systém a prohlédnete si kapacitu všech možných kombinací.**



### Prohlížeč tepelných čerpadel AR

Chcete vidět, jak vypadá klimatizace Panasonic ve vaší domácnosti?

**Vyzkoušejte nový projektor Panasonic AR využívající rozšířenou realitu!**



1	2	3
<b>Accessories</b>		
1. CZ-RD517C	Wired remote controller for wall-mounted and floor console	
2. CZ-CAPRA1	RAC interface adapter for integration into S-Link	
3. CZ-TACG1	Wi-Fi adapter for smart control via Panasonic Comfort Cloud App	

## Technology for high comfort

### Hlasové ovládání. Slova dělají víc než akce

Bezpečné ovládání a hands-free pomoc pro přístup ke všem funkcím vašeho tepelného čerpadla vzduch-vzduch.

Maximalizace vašeho pohodlí je nyní s našimi propojenými klimatizacemi pomocí aplikace Panasonic Comfort Cloud a hlasového ovládání hračkou.

\* Google, Android, Google Play a Google Home jsou ochranné známky společnosti Google LLC. Amazon, Alexa a všechna související loga jsou ochranné známky společnosti Amazon.com, Inc. nebo jejich přidružených společností. Dostupnost služeb hlasového asistenta se liší v závislosti na zemi a jazyku.



### Rychlá volba AirCon pro domácnosti

Tento uživatelsky přívětivý online nástroj pro náš sortiment pro domácnosti umožňuje vybrat nejlepší split nebo multi-split systém pro potřeby každého projektu a získat specifikace dané aplikace.

**Pomocí našeho online nástroje si v několika krocích nakonfigurujete svůj multi split systém a prohlédnete si kapacitu všech možných kombinací.**



### Prohlížeč tepelných čerpadel AR

Chcete vidět, jak vypadá klimatizace Panasonic ve vaší domácnosti?

**Vyzkoušejte nový projektor Panasonic AR využívající rozšířenou realitu!**



1	2	3
<b>Accessories</b>		
1. CZ-RD517C	Wired remote controller for wall-mounted and floor console	
2. CZ-CAPRA1	RAC interface adapter for integration into S-Link	
3. CZ-TACG1	Wi-Fi adapter for smart control via Panasonic Comfort Cloud App	

### BZ super-compact • R32

Mimořádně kompaktní jednotka BZ s chladivem R32

JEDNA FÁZE

		2.50 kW	2.50 kW	3.30 kW	3.40 kW	5.00 kW	5.00 kW	6.00 kW	6.00 kW
Kit		KIT-BZ25-XKE	KIT-BZ25-ZKE	KIT-BZ35-ZKE	KIT-BZ35-XKE	KIT-BZ50-XKE	KIT-BZ50-ZKE	KIT-BZ60-XKE	KIT-BZ60-ZKE
Cooling capacity (Nominal)	kW	2,50	2,50	3,30	3,40	5,00	5,00	6,00	6,00
Cooling capacity (Min)	kW	0,85	0,85	0,85	0,85	0,98	0,98	0,98	0,98
Cooling capacity (Max)	kW	3,00	3,00	3,90	3,90	5,40	5,40	6,50	6,50
EER (Nominal) (1)	W/W	3,68	3,68	3,24	3,18	3,03	3,03	3,03	3,03
EER (Min) (1)	W/W	4,05	4,05	3,54	3,54	3,92	3,92	3,92	3,92
EER (Max) (1)	W/W	3,33	3,33	3,05	3,05	2,90	2,90	2,83	2,83
SEER (2)		6,20 A++	6,30 A++	6,30 A++	6,10 A++	6,50 A++	6,50 A++	6,30 A++	6,40 A++
Pdesign (cooling)	kW	2,50	2,5	3,3	3,40	5,00	5	6,00	6
Input power cooling (Nominal)	kW	0,68	0,68	1,02	1,07	1,65	1,65	1,98	1,98
Input power cooling (Min)	kW	0,21	0,21	0,24	0,24	0,25	0,25	0,25	0,25
Input power cooling (Max)	kW	0,90	0,90	1,28	1,28	1,86	1,86	2,30	2,30
Annual energy consumption cooling (3)	kWh/a	141	139	183	195	269	269	333	328
Heating capacity (Nominal)	kW	3,15	3,15	3,70	3,84	5,40	5,40	6,80	6,80
Heating capacity (Min)	kW	0,80	0,80	0,80	0,80	0,98	0,98	0,98	0,98
Heating capacity (Max)	kW	3,60	3,60	4,40	4,40	7,50	7,50	8,00	8,00
Heating capacity at -7°C	kW	2,14	2,14	2,60	2,60	4,58	4,62	5,10	5,1
COP (Nominal) (1)	W/W	4,06	4,09	3,72	3,69	3,42	3,42	3,16	3,16
COP (Min) (1)	W/W	4,21	4,21	4,10	4,10	4,67	4,67	4,26	4,26
COP (Max) (1)	W/W	3,46	3,50	3,49	3,41	3,06	3,09	3,02	3,02
SCOP (2)		4,20 A+	4,30 A+	4,20 A+	4,20 A+	4,10 A+	4,20 A+	4,00 A+	4,10 A+
Pdesign at -10°C	kW	1,90	1,9	2,4	2,40	4,00	4	4,40	4,4
Input power heating (Nominal)	kW	0,78	0,77	1,00	1,04	1,58	1,58	2,15	2,15
Input power heating (Min)	kW	0,19	0,19	0,20	0,20	0,21	0,21	0,23	0,23
Input power heating (Max)	kW	1,04	1,03	1,26	1,29	2,45	2,43	2,65	2,65
Annual energy consumption heating (3)	kWh/a	633	619	800	800	1366	1.333	1540	1.502
Indoor unit		CS-BZ25XKE	CS-BZ25ZKE	CS-BZ35ZKE	CS-BZ35XKE	CS-BZ50XKE	CS-BZ50ZKE	CS-BZ60XKE	CS-BZ60ZKE
Indoor power source	V	230	230	230	230	230	230	230	230
Indoor recommended fuse	A	16	16	16	16	16	16	20	20
Indoor connection indoor / outdoor	mm <sup>2</sup>	4 x 1,5	4 x 1,5	4 x 1,5	4 x 1,5	4 x 2,5	4 x 2,5	4 x 2,5	4 x 2,5
Indoor air flow (Cool)	m <sup>3</sup> /min	10,5	10,5	10,8	10,8	12,5	12,5	12,7	12,7
Indoor air flow (Heat)	m <sup>3</sup> /min	11,1	9,5	11,3	11,3	13,2	13,2	13,6	13,6
Moisture removal volume	L/h	1,5	1,5	1,9	2,0	2,8	2,8	3,3	3,3
Indoor sound pressure (Cool -Hi) (4)	dB(A)	37	37	38	38	44	44	45	45
Indoor sound pressure (Cool -Hi) (4)	dB(A)	37	37	38	38	44	44	45	45
Indoor sound pressure (Cool -Lo) (4)	dB(A)	26	26	30	30	37	37	37	37
Indoor sound pressure (Cool -Q-Lo) (4)	dB(A)	20	20	20	20	34	34	34	34
Indoor sound pressure (Heat -Hi) (4)	dB(A)	37	36	38	38	44	44	45	45
Indoor sound pressure (Heat -Lo) (4)	dB(A)	27	27	33	33	37	37	37	37
Indoor sound pressure (Heat -Q-Lo) (4)	dB(A)	24	24	25	25	34	34	34	34
Indoor dimension (Height)	mm	290	290	290	290	290	290	290	290
Indoor dimension (Width)	mm	779	779	779	779	779	779	779	779
Indoor dimension (Depth)	mm	209	209	209	209	209	209	209	209
Indoor net weight	kg	8	8	8	8	8	8	9	9
Outdoor unit		CU-BZ25XKE	CU-BZ25ZKE	CU-BZ35ZKE	CU-BZ35XKE	CU-BZ50XKE	CU-BZ50ZKE	CU-BZ60XKE	CU-BZ60ZKE
Outdoor air flow (Cool)	m <sup>3</sup> /min	30,4	30,4	31,1	31,1	32,7	32,7	42,6	42,6
Outdoor air flow (Heat)	m <sup>3</sup> /min	30,4	30,4	30,4	31,1	32,7	32,7	41,5	39,2
Outdoor sound pressure (Cool -Hi) (4)	dB(A)	48	48	48	48	48	48	50	50
Outdoor sound pressure (Cool -Hi) (4)	dB(A)	48	48	48	48	48	48	50	50
Outdoor sound pressure (Heat -Hi) (4)	dB(A)	49	49	50	50	49	49	50	50
Outdoor dimension (Height) (5)	mm	542	542	542	542	619	619	695	695
Outdoor dimension (Width) (5)	mm	780	780	780	780	824	824	875	875
Outdoor dimension (Depth) (5)	mm	289	289	289	289	299	299	320	320
Outdoor net weight	kg	24	24	25	25	36	35	43	40
Pipe diameter (Liquid)	Inch (mm)	1/4 (6,35)	1/4 (6,35)	1/4 (6,35)	1/4 (6,35)	1/4 (6,35)	1/4 (6,35)	1/4 (6,35)	1/4 (6,35)
Pipe diameter (Gas)	Inch (mm)	3/8 (9,52)	3/8 (9,52)	3/8 (9,52)	3/8 (9,52)&nbsp;sp;	1/2 (12,70)	1/2 (12,70)	1/2 (12,70)	1/2 (12,70)
Pipe length range	m	3 ~ 15	3 ~ 15	3 ~ 15	3 ~ 15	3 ~ 15	3 ~ 15	3 ~ 30	3 ~ 30
Elevation difference (in/out) (6)	m	15	15	15	15	15	15	15	15
Pipe length for additional gas	m	7,5	7,5	7,5	7,5	7,5	10	7,5	7,5
Additional gas amount	g/m	10	10	10	10	15	15	15	15
Refrigerant (R32) / CO2 Eq.	kg / T	0,54 / 0,36	0,52 / 0,35	0,61 / 0,41	0,67 / 0,45	1,14 / 0,77	1,07 / 0,72	1,11 / 0,75	1,11 / 0,75
Operating range (Cool - Min)	°C	-10	-10	-10	-10	-10	-10	-10	-10
Operating range (Cool - Min)	°C	-10	-10	-10	-10	-10	-10	-10	-10
Operating range (Cool - Max)	°C	+43	+43	+43	+43	+43	+43	+43	+43
Operating range (Heat - Min)	°C	-15	-15	-15	-15	-15	-15	-15	-15
Operating range (Heat - Max)	°C	+24	+24	+24	+24	+24	+24	+24	+24

## BZ super-compact • R32

Mimořádně kompaktní jednotka BZ s chladivem R32

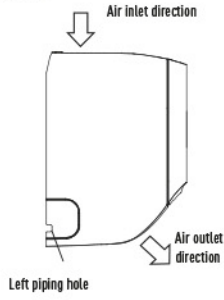
JEDNA FÁZE

		JEDNA FÁZE							
		2.50 kW	2.50 kW	3.30 kW	3.40 kW	5.00 kW	5.00 kW	6.00 kW	6.00 kW
Kit		KIT-BZ25- XKE	KIT-BZ25- ZKE	KIT-BZ35- ZKE	KIT-BZ35- XKE	KIT-BZ50- XKE	KIT-BZ50- ZKE	KIT-BZ60- XKE	KIT-BZ60- ZKE
Cooling capacity (Nominal)	kW	2,50	2,50	3,30	3,40	5,00	5,00	6,00	6,00
Cooling capacity (Min)	kW	0,85	0,85	0,85	0,85	0,98	0,98	0,98	0,98
Cooling capacity (Max)	kW	3,00	3,00	3,90	3,90	5,40	5,40	6,50	6,50
EER (Nominal) (1)	W/W	3,68	3,68	3,24	3,18	3,03	3,03	3,03	3,03
EER (Min) (1)	W/W	4,05	4,05	3,54	3,54	3,92	3,92	3,92	3,92
EER (Max) (1)	W/W	3,33	3,33	3,05	3,05	2,90	2,90	2,83	2,83
SEER (2)		6,20 A++	6,30 A++	6,30 A++	6,10 A++	6,50 A++	6,50 A++	6,30 A++	6,40 A++
Pdesign (cooling)	kW	2,50	2,5	3,3	3,40	5,00	5	6,00	6
Input power cooling (Nominal)	kW	0,68	0,68	1,02	1,07	1,65	1,65	1,98	1,98
Input power cooling (Min)	kW	0,21	0,21	0,24	0,24	0,25	0,25	0,25	0,25
Input power cooling (Max)	kW	0,90	0,90	1,28	1,28	1,86	1,86	2,30	2,30
Annual energy consumption cooling (3)	kWh/a	141	139	183	195	269	269	333	328
Heating capacity (Nominal)	kW	3,15	3,15	3,70	3,84	5,40	5,40	6,80	6,80
Heating capacity (Min)	kW	0,80	0,80	0,80	0,80	0,98	0,98	0,98	0,98
Heating capacity (Max)	kW	3,60	3,60	4,40	4,40	7,50	7,50	8,00	8,00
Heating capacity at -7°C	kW	2,14	2,14	2,60	2,60	4,58	4,62	5,10	5,1
COP (Nominal) (1)	W/W	4,06	4,09	3,72	3,69	3,42	3,42	3,16	3,16
COP (Min) (1)	W/W	4,21	4,21	4,10	4,10	4,67	4,67	4,26	4,26
COP (Max) (1)	W/W	3,46	3,50	3,49	3,41	3,06	3,09	3,02	3,02
SCOP (2)		4,20 A+	4,30 A+	4,20 A+	4,20 A+	4,10 A+	4,20 A+	4,00 A+	4,10 A+
Pdesign at -10°C	kW	1,90	1,9	2,4	2,40	4,00	4	4,40	4,4
Input power heating (Nominal)	kW	0,78	0,77	1,00	1,04	1,58	1,58	2,15	2,15
Input power heating (Min)	kW	0,19	0,19	0,20	0,20	0,21	0,21	0,23	0,23
Input power heating (Max)	kW	1,04	1,03	1,26	1,29	2,45	2,43	2,65	2,65
Annual energy consumption heating (3)	kWh/a	633	619	800	800	1366	1.333	1540	1.502
Indoor unit		CS- BZ25XKE	CS- BZ25ZKE	CS- BZ35ZKE	CS-BZ35XKE	CS- BZ50XKE	CS- BZ50ZKE	CS- BZ60XKE	CS- BZ60ZKE
Indoor power source	V	230	230	230	230	230	230	230	230
Indoor recommended fuse	A	16	16	16	16	16	16	20	20
Indoor connection indoor / outdoor	mm <sup>2</sup>	4 x 1,5	4 x 1,5	4 x 1,5	4 x 1,5	4 x 2,5	4 x 2,5	4 x 2,5	4 x 2,5
Indoor air flow (Cool)	m <sup>3</sup> /min	10,5	10,5	10,8	10,8	12,5	12,5	12,7	12,7
Indoor air flow (Heat)	m <sup>3</sup> /min	11,1	9,5	11,3	11,3	13,2	13,2	13,6	13,6
Moisture removal volume	L/h	1,5	1,5	1,9	2,0	2,8	2,8	3,3	3,3
Indoor sound pressure (Cool -Hi) (4)	dB(A)	37	37	38	38	44	44	45	45
Indoor sound pressure (Cool -Hi) (4)	dB(A)	37	37	38	38	44	44	45	45
Indoor sound pressure (Cool -Lo) (4)	dB(A)	26	26	30	30	37	37	37	37
Indoor sound pressure (Cool -Q-Lo) (4)	dB(A)	20	20	20	20	34	34	34	34
Indoor sound pressure (Heat -Hi) (4)	dB(A)	37	36	38	38	44	44	45	45
Indoor sound pressure (Heat -Lo) (4)	dB(A)	27	27	33	33	37	37	37	37
Indoor sound pressure (Heat -Q-Lo) (4)	dB(A)	24	24	25	25	34	34	34	34
Indoor dimension (Height)	mm	290	290	290	290	290	290	290	290
Indoor dimension (Width)	mm	779	779	779	779	779	779	779	779
Indoor dimension (Depth)	mm	209	209	209	209	209	209	209	209
Indoor net weight	kg	8	8	8	8	8	8	9	9
Outdoor unit		CU- BZ25XKE	CU- BZ25ZKE	CU- BZ35ZKE	CU-BZ35XKE	CU- BZ50XKE	CU- BZ50ZKE	CU- BZ60XKE	CU- BZ60ZKE
Outdoor air flow (Cool)	m <sup>3</sup> /min	30,4	30,4	31,1	31,1	32,7	32,7	42,6	42,6
Outdoor air flow (Heat)	m <sup>3</sup> /min	30,4	30,4	30,4	31,1	32,7	32,7	41,5	39,2
Outdoor sound pressure (Cool -Hi) (4)	dB(A)	48	48	48	48	48	48	50	50
Outdoor sound pressure (Cool -Hi) (4)	dB(A)	48	48	48	48	48	48	50	50
Outdoor sound pressure (Heat -Hi) (4)	dB(A)	49	49	50	50	49	49	50	50
Outdoor dimension (Height) (5)	mm	542	542	542	542	619	619	695	695
Outdoor dimension (Width) (5)	mm	780	780	780	780	824	824	875	875
Outdoor dimension (Depth) (5)	mm	289	289	289	289	299	299	320	320
Outdoor net weight	kg	24	24	25	25	36	35	43	40
Pipe diameter (Liquid)	Inch (mm)	1/4 (6,35)	1/4 (6,35)	1/4 (6,35)	1/4 (6,35)	1/4 (6,35)	1/4 (6,35)	1/4 (6,35)	1/4 (6,35)
Pipe diameter (Gas)	Inch (mm)	3/8 (9,52)	3/8 (9,52)	3/8 (9,52)	3/8 (9,52)&nbsp;or 1/2 (12,70)	1/2 (12,70)	1/2 (12,70)	1/2 (12,70)	1/2 (12,70)
Pipe length range	m	3 ~ 15	3 ~ 15	3 ~ 15	3 ~ 15	3 ~ 15	3 ~ 15	3 ~ 30	3 ~ 30
Elevation difference (in/out) (6)	m	15	15	15	15	15	15	15	15
Pipe length for additional gas	m	7,5	7,5	7,5	7,5	7,5	10	7,5	7,5
Additional gas amount	g/m	10	10	10	10	15	15	15	15
Refrigerant (R32) / CO2 Eq.	kg / T	0,54 / 0,36	0,52 / 0,35	0,61 / 0,41	0,67 / 0,45	1,14 / 0,77	1,07 / 0,72	1,11 / 0,75	1,11 / 0,75
Operating range (Cool - Min)	°C	-10	-10	-10	-10	-10	-10	-10	-10
Operating range (Cool - Min)	°C	-10	-10	-10	-10	-10	-10	-10	-10
Operating range (Cool - Max)	°C	+43	+43	+43	+43	+43	+43	+43	+43
Operating range (Heat - Min)	°C	-15	-15	-15	-15	-15	-15	-15	-15
Operating range (Heat - Max)	°C	+24	+24	+24	+24	+24	+24	+24	+24

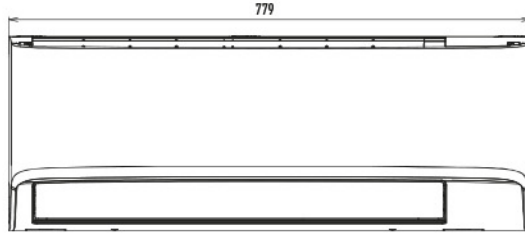


Dimensions

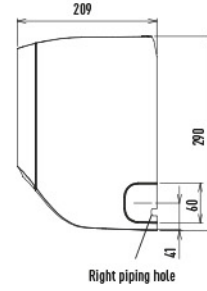
Side view



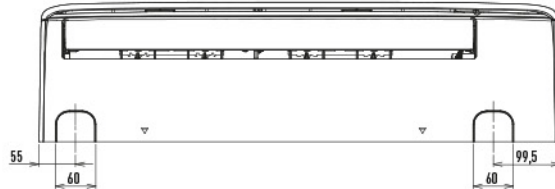
Front view



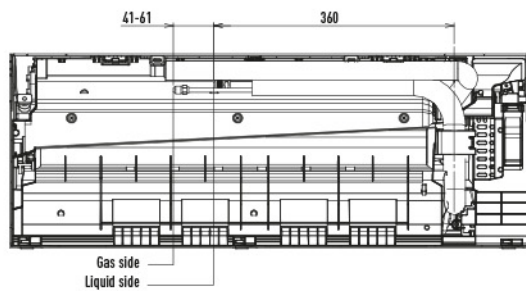
Side view



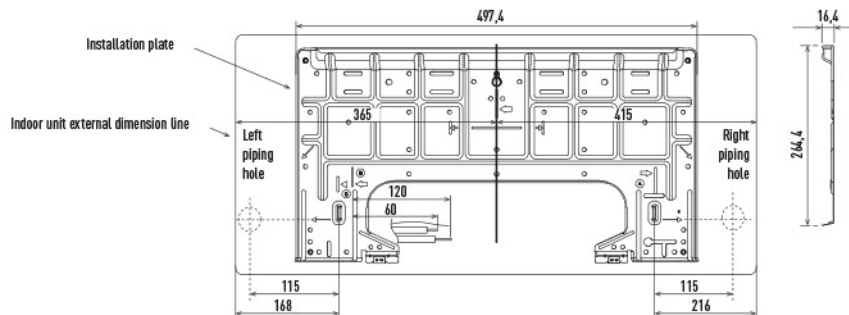
Bottom view



Rear view

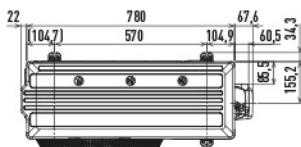


Relative position between the indoor unit and the installation plate



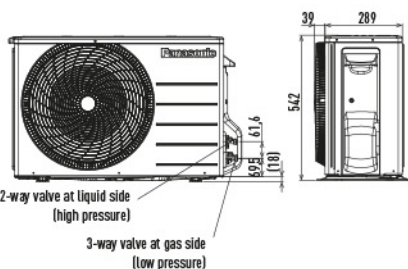
CU-BZ25ZKE / CU-BZ35ZKE

Top view



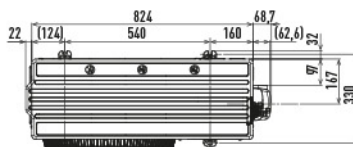
Front view

Side view



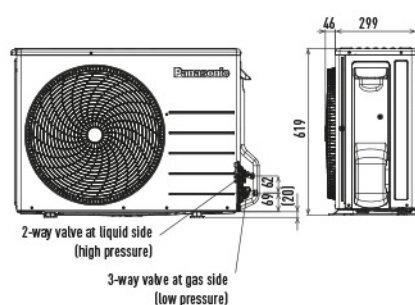
CU-BZ50ZKE

Top view



Front view

Side view



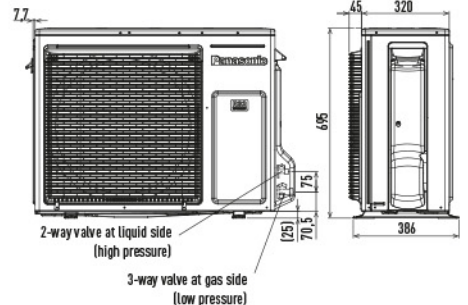
CU-BZ60ZKE

Top view



Front view

Side view



Unit: mm

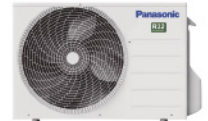
## Wiring diagrams

### Wall-mounted BZ super-compact kits 1x1

Indoor unit



Outdoor unit



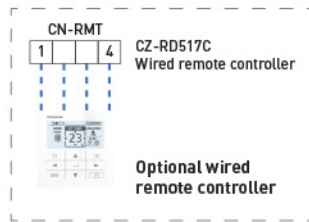
Attention: Wall-mounted Etherea and TZ super-compact have different connection terminals



Single phase  
Power supply  
230 V / 50 Hz



Infrared remote  
controller (included  
in the delivery)



Optional wired  
remote controller

Power supply to indoor or outdoor depending on model, see table.

#### Single phase

Indoor unit	Power supply	Recommended fuse	Power supply cable	Connection indoor / outdoor	Outdoor unit
CS-BZ25ZKE	230 V (indoor)	16 A	3 x 1,5 mm <sup>2</sup>	4 x 1,5 mm <sup>2</sup>	CU-BZ25ZKE
CS-BZ35ZKE	230 V (indoor)	16 A	3 x 1,5 mm <sup>2</sup>	4 x 1,5 mm <sup>2</sup>	CU-BZ35ZKE
CS-BZ50ZKE	230 V (indoor)	16 A	3 x 2,5 mm <sup>2</sup>	4 x 2,5 mm <sup>2</sup>	CU-BZ50ZKE
CS-BZ60ZKE	230 V (indoor)	20 A	3 x 2,5 mm <sup>2</sup>	4 x 2,5 mm <sup>2</sup>	CU-BZ60ZKE